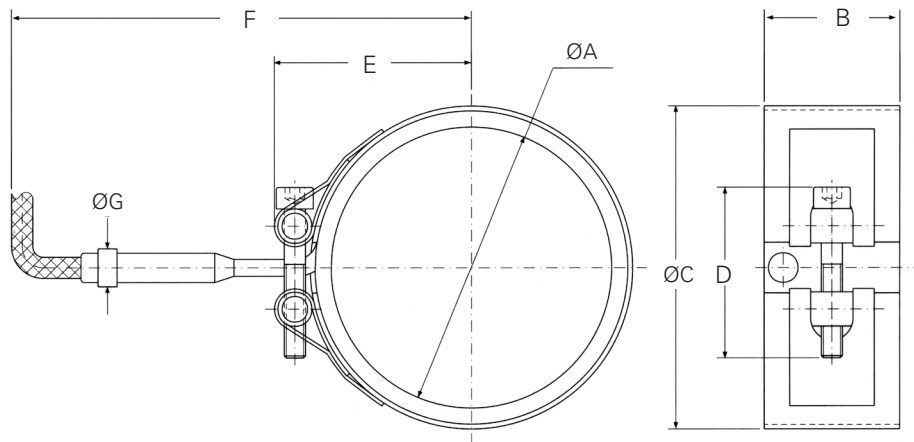


Spannung · Voltage · Tension: 230 Volt
 Integrierter Fühler · Integrated Thermocouple · Thermocouple intégré: Fe-CuNi
 Drahtlänge · Wire length · Longueur des câbles: 900 mm

Bestell-Nr. Order No. Référence	Ø A	B	Ø C	D	E	F	Ø G	Watt	Für Düsen For nozzles Pour busettes
HBTJ 200	31	12	39	26	28	85	10	180	XRC-600
HBTJ 3415	34	14	42	26	29	86	10	240	XRC-3000
HBTJ 800	49	17	57	27	39	94	10	315	XRC-5000
HBTJ 5818	58	18	66	27	43	98	10	400	XRC-7000



Spannung · Voltage · Tension: 230 Volt
 Ohne Fühler · Without thermocouple · Sans thermocouple:
 Drahtlänge · Wire length · Longueur des câbles: 900 mm

Bestell-Nr. Order No. Référence	Ø A	B	Ø C	D	E	F	Ø G	Watt	Verwendung Use Utilisation
HB 4622	46	22	56	40	38	93	10	400	Rundverteiler Round Manifolds Bloc circulaire
HB 5426	54	26	64	40	42	97	10	630	
HB 6632	66	32	76	40	48	103	10	1000	
HB 8039	80	39	90	40	55	130	13	1500	
HB 9446	94	46	104	40	62	137	13	2000	
HB 10853	108	53	118	46	69	144	13	2000	

Bei Fühlerbestellung bitte Heizband-Bestellnummer angeben • For thermocouple order, please specify heater band order no.
 • For thermocouple order, please specify heater band order no.