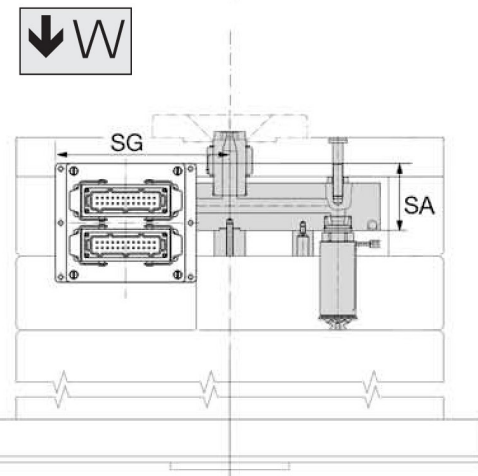
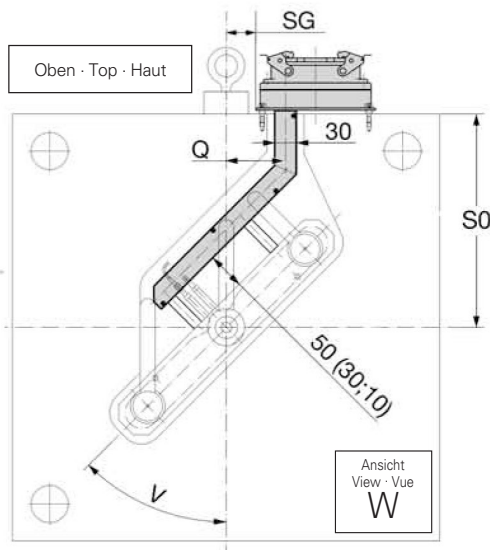
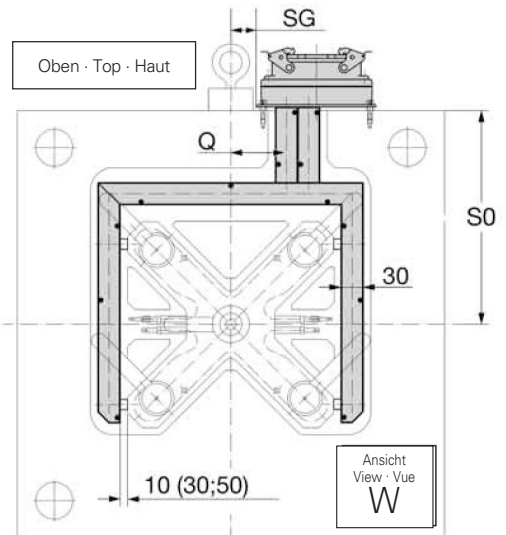
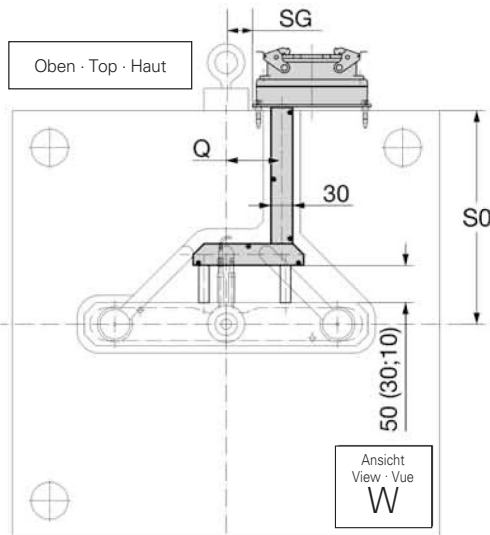
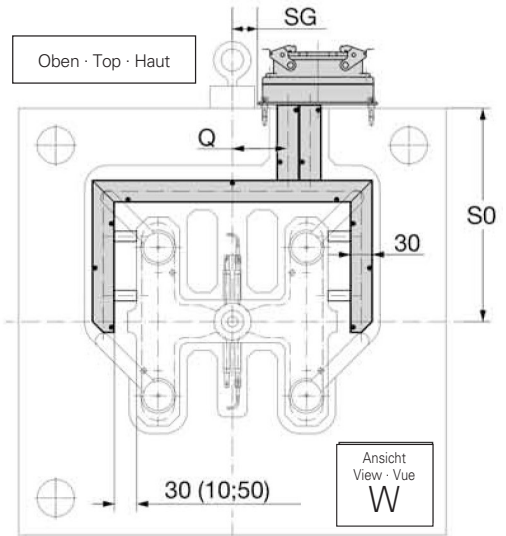
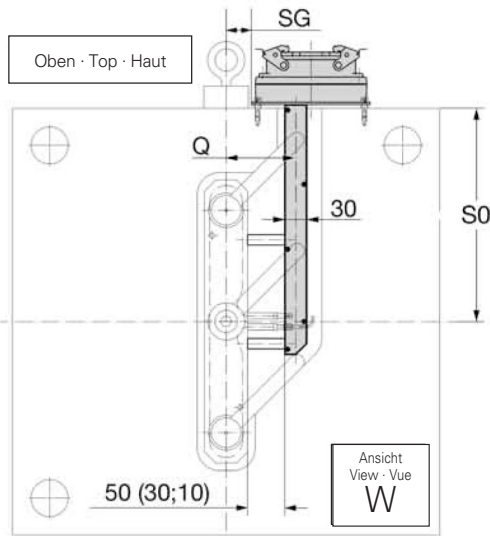


Bedienseite · Operator Side · Côté opérateur



Q = S0 = SA = SG = V =

← Bitte angeben
Please specify
Veuillez préciser