

Der Integrierte Heißkanal von INCOE® ist eine Alternative zu kompletten Spritzseiten (Heiße Hälften) mit folgenden Vorteilen:

- Für Austausch von Düsenanschnitten, Düsenheizungen sowie Wechsel von Düsen- oder Verteilerführern verbleibt das komplette Werkzeug auf der Maschine.
- Für weitere Reparaturen verbleibt die Werkzeugauswerferseite sowie die spritzseitige Formplatte auf der Maschine. Lediglich die Kopfplatte (A) wird mit dem System ausgebaut.
- Nach Entfernen der Schrauben (H) steht das komplette System inklusive elektrischem Kabelkanal (I) und Hydraulikanschluss (J) zur Verfügung.
- Die komplette Werkzeugkonstruktion und -herstellung bleiben in einer Hand. Insbesondere bei ausländischen Werkzeugbauern entfallen das Risiko von Maßdifferenzen von der Heißen Hälfte zum restlichen Werkzeug sowie zusätzliche Transportkosten.
- INCOE® liefert das komplette Heißkanalsystem inklusive Elektrik und Hydraulik, unterstützt bei Einbau und ist verantwortlich für die Systemfunktion.

Integrated INCOE® hot runners are an alternative to complete injection halves (Hot Halves) and have the following advantages:

- For replacement of nozzle gates, nozzle heaters or exchange of nozzle and manifold thermocouples, the complete mold remains on the machine.
- For other service the mold ejection half and the cavity plate remain on the machine, only the top plate (A) with the system must be removed.
- After removing screws (H) the complete system including electric transition (I) and hydraulic connection (J) is accessible.
- Complete mold design and construction remain in one hand. Especially with export molds, risk of mismatch from hot half to other mold and additional transport cost are eliminated.
- INCOE® supplies the complete hot runner system including electric transition and hydraulic connection, supports with system assembly and is responsible for system function.

Le système à canaux chauds intégré INCOE® est une alternative aux systèmes montés dans la partie fixe, il présente les avantages suivants:

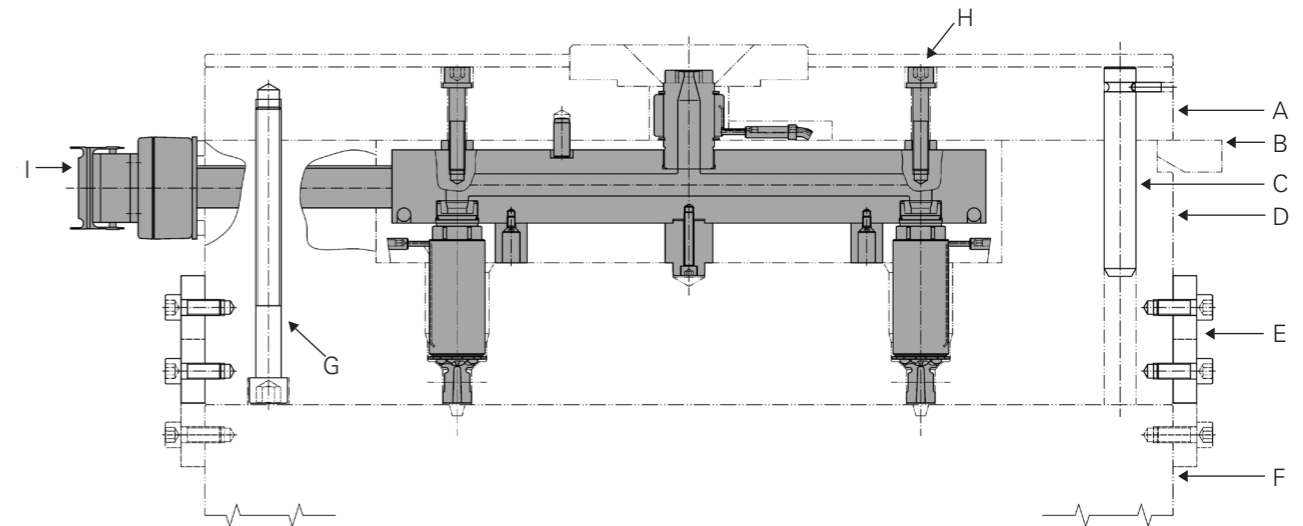
- Pour l'échange d'embouts, d'éléments chauffants ou de thermocouples, le moule complet reste monté sur la presse.
- Pour des opérations de maintenance plus importantes, la partie mobile, les empreintes et la batterie d'éjection restent montés sur la presse. Seuls la plaque de fermeture (A) et le bloc chaud sont démontés.
- L'accès au bloc chaud comprenant le chemin de câbles (I) et la connectique hydraulique (J) est facilité en enlevant les vis (H).
- La conception et la réalisation du moule en lui-même restent entièrement à la charge du mouliste. Les risques de non-correspondance dimensionnelle entre la partie fixe et le reste de l'outillage sont éliminés et les coûts de transports sont réduits. Ces deux derniers points étant particulièrement sensibles en cas de réalisation du moule à l'étranger.
- INCOE® livre un système complet intégrant les connexions électriques et hydrauliques, apporte ses conseils au montage et assure son bon fonctionnement.

Systemdemontage	System disassembly	Démontage du système
Komplettes Werkzeug verbleibt auf der Maschine:	Complete mold remains in the machine:	Le moule complet reste sur la presse:
1) Schrauben (G) entfernen	1) Remove screws (G)	1) Retirer les vis (G)
2) Formplatten (D) und (F) mit Lasche (E) verbinden	2) Connect plates (D) and (F) with latch (E)	2) Relier les empreintes (D) et (F) avec le raccord (E)
3) Werkzeug auffahren	3) Open mold	3) Ouvrir la presse
- Komplette Auswerferseite und spritzseitige Formplatte verbleiben auf der Maschine:	- Complete ejector half and cavity plate remain in machine:	- La partie mobile, les empreintes et la batterie d'éjection restent sur la presse:
4) Kopfplatte (A) am Kran befestigen	4) Attach crane to top plate (A)	4) Attaché la grue à la plaque de fermeture (A)
5) Pratzen (B) entfernen	5) Remove clamps (B)	5) Retirer les brides (B)
6) Kopfplatte (A) mit System abbauen	6) Take top plate (A) with system from machine	6) Démontez la plaque de fermeture (A) avec le bloc chaud
7) Schrauben (H) entfernen und System entnehmen	7) Remove screws (H) and take system	7) Retirer les vis (H) et démonter le bloc chaud

Reguläres System inklusive Elektroanschluss

Regular system including electric connection

Système d'injection classique intégrant le chemin de câbles



Ventilanschnittsystem inklusive Elektro- und Hydraulik/Pneumatik-Anschluss

Valve Gate System Including Electric and hydraulic/pneumatic connection

Système à obturation intégrant chemin de câbles et connexion hydraulique/pneumatique

