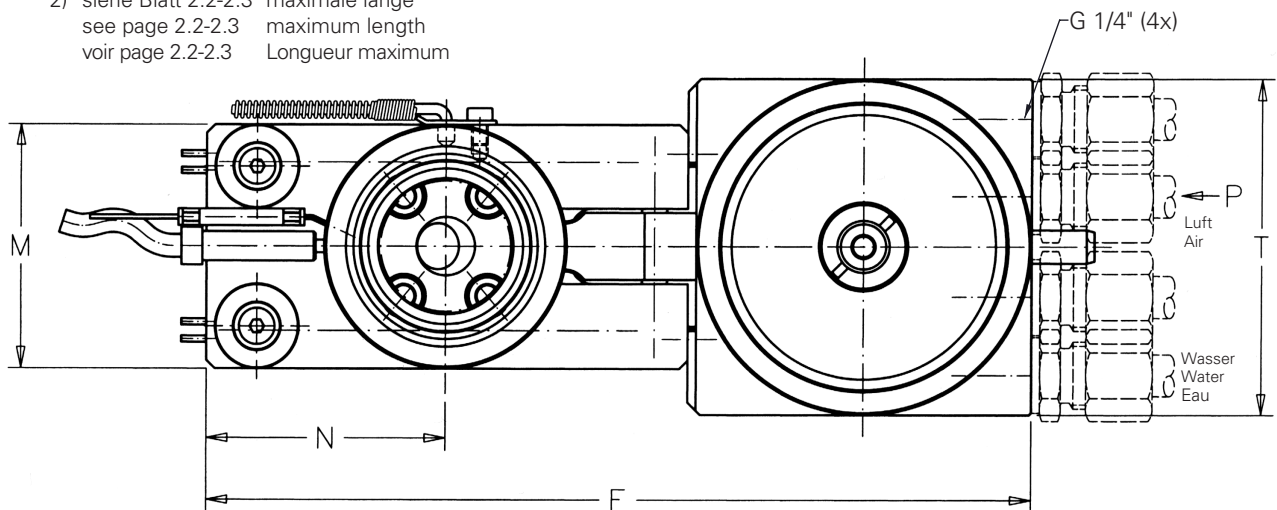


- 2) siehe Blatt 2.2-2.3 maximale länge  
 see page 2.2-2.3 maximum length  
 voir page 2.2-2.3 Longueur maximum



Serie	A	B	C 1) min	D	F	M	N	0 Standard min	P (bar) max	R	S	T	AH
DSV 8 Pneum.	96	46	10	87	197	58	57	2,0 1,5	10	-	12	63	14
DSV 12 Pneum.	96	46	10	87	197	58	57	3,5 2,0	10	-	12	63	14
DSV 18 Pneum.	134	60	15	93	271	75	81	6,5 3,0	10	-	18	78	20

Max. Schussgewichte auf Anfrage · Max. shot weight on request · Capacités maxi sur demande

Die Werkzeugmaße erhalten Sie bei Bestellung · Mold dimensions issued upon receipt of order · Vous recevrez les cotes moules vous à la commande

1) Niedrigere Stützhöhe nur auf Anfrage · Lower supports on request only · Butées inférieures au minimum uniquement sur demande

**Bestellbeispiel · Order example · Exemple de commande :**  
 DSV 12 Pneum., L = 125, VGT, 0 = 3,5, R = 40, ABS, 200g