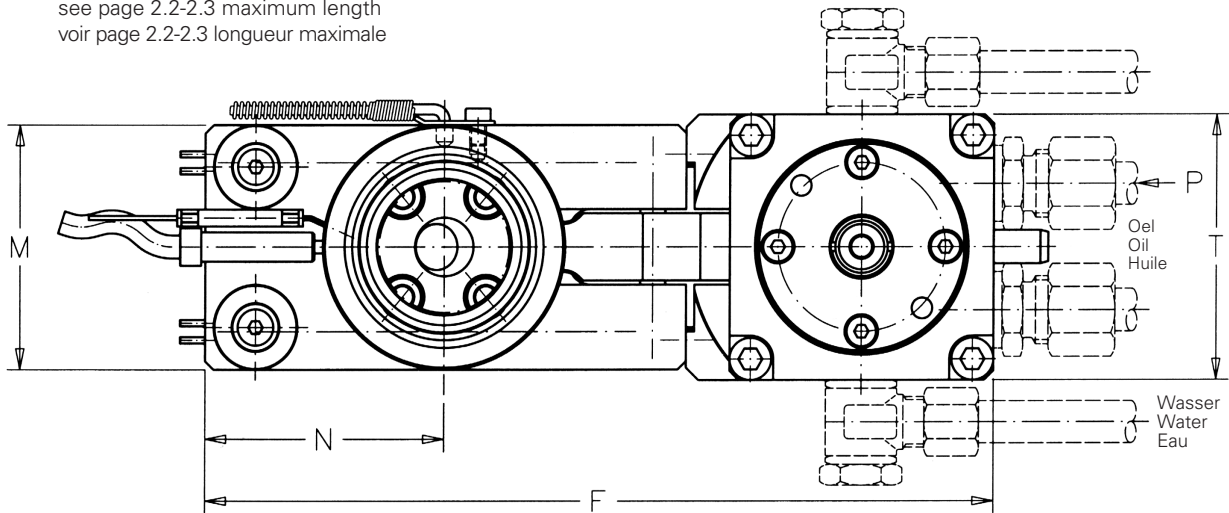


2) Siehe Seite 2.2 bis 2.3, maximale Länge
see page 2.2-2.3 maximum length
voir page 2.2-2.3 longueur maximale



Series	A	B	C 1) min	D	F	M	N	0 Standard min	P (bar) max	R	S	T	AH
DSV 8 Hyd.	96	46	10	80	197	58	57	2,0 1,5	15	—	12	63	14
DSV 12 Hyd.	96	46	10	80	197	58	57	3,5 2,0	40	—	12	63	14
DSV 18 Hyd.	134	60	15	118	271	75	81	6,5 3,0	40	—	18	78	20

Max. Schussgewichte auf Anfrage · Max. shot weight on request · Capacités maxi sur demande
Die Werkzeugmaße erhalten Sie bei Bestellung · Mold dimensions issued upon receipt of order · Vous recevrez les cotes moules vous à la commande
1) Niedrigere Stützenhöhe nur auf Anfrage · Lower supports on request only · Butées inférieures au minimum uniquement sur demande

Bestellbeispiel · Order example · Exemple de commande :
DSV 12 Hyd., L = 125, VGT, 0 = 3,5, R = 40, ABS, 200g