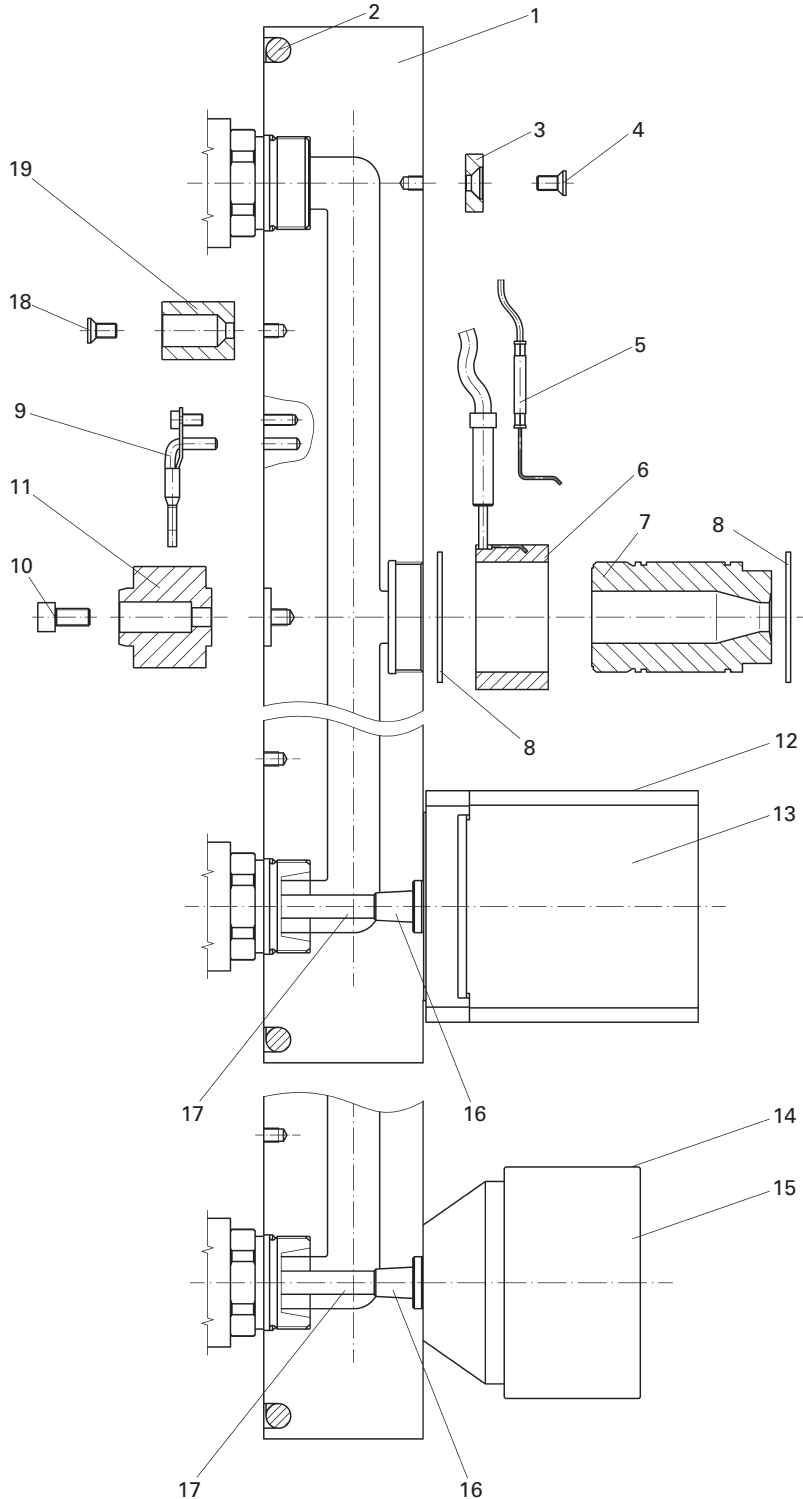


- | | | |
|---|---|--|
| <ul style="list-style-type: none"> • DFS-Systeme sind Standardsysteme, die mit individuellen Stichmaßen innerhalb weniger Tage geliefert werden. | <ul style="list-style-type: none"> • DFS are standard systems with individual nozzle centers and may be delivered within a few days. | <ul style="list-style-type: none"> • Les systèmes DFS sont des systèmes standards, avec des entraxes individuels et qui peuvent être livrés en l'espace de quelques jours. |
| <ul style="list-style-type: none"> • Systeme sind sofort im Internet unter www.incoe.de verfügbar. | <ul style="list-style-type: none"> • Systems are immediately available on the internet www.incoe.de | <ul style="list-style-type: none"> • Les systèmes sont immédiatement disponibles sur notre site internet www.incoe.de |
| <ul style="list-style-type: none"> • DFS-Systeme werden komplett montiert geliefert, Einzelteile, Abstimmarbeiten und Systemverschraubungen entfallen. | <ul style="list-style-type: none"> • DFS Systems are delivered completely assembled, separate parts, adjustments and hold down screws are not necessary. | <ul style="list-style-type: none"> • Les systèmes DFS sont livrés montés, les pièces détachées, les ajustages et vis de fixations ne sont pas nécessaires. |
| <ul style="list-style-type: none"> • DFS-Systeme enthalten Montagegewinde und können damit in wenigen Minuten ein- und ausgebaut werden. | <ul style="list-style-type: none"> • DFS Systems are designed with threads for assembly and disassembly, within a few minutes only. | <ul style="list-style-type: none"> • Les systèmes DFS contiennent des filetages pour anneaux de levage et peuvent de cette manière être montés et démontés en quelques minutes. |

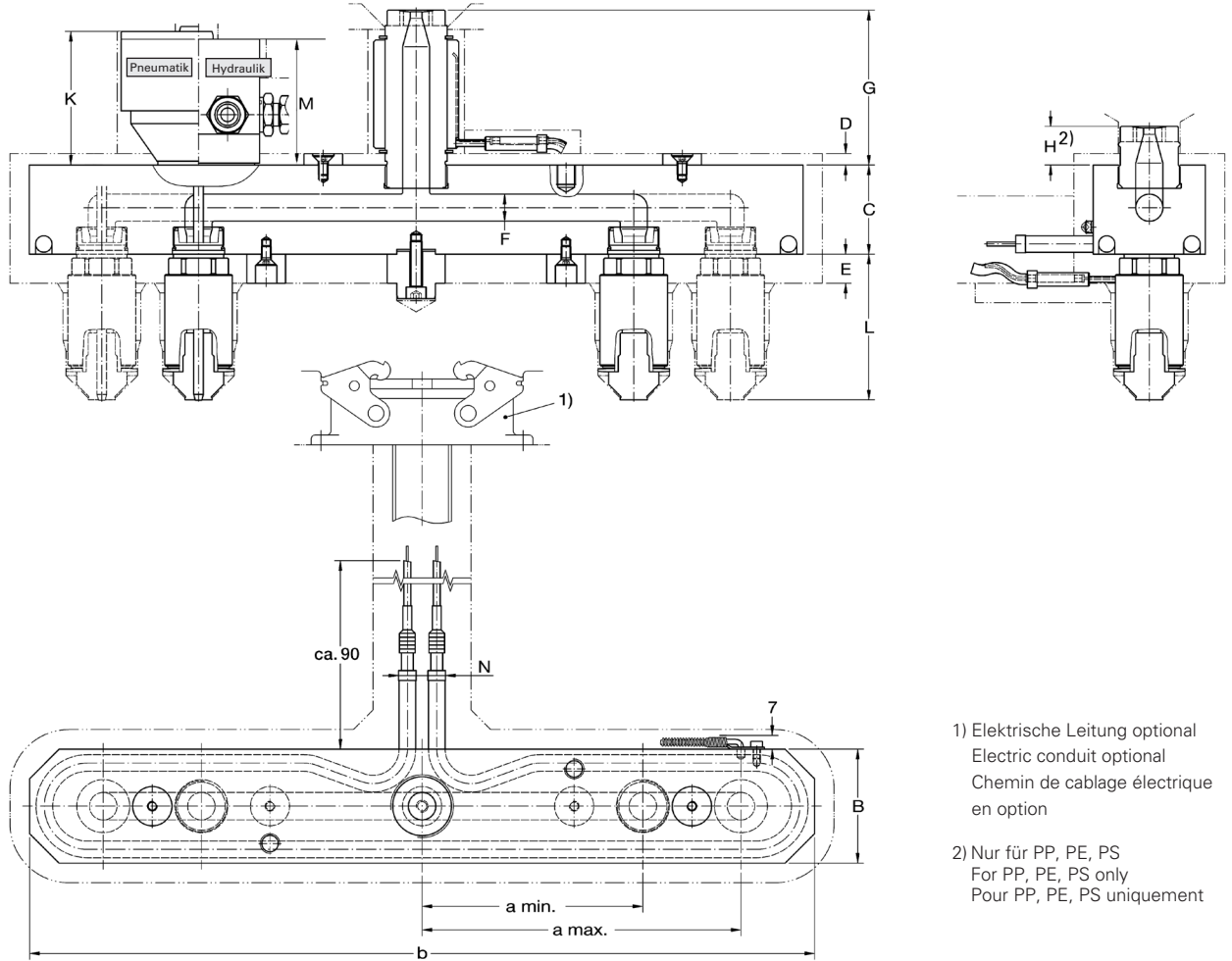
DFS

- | | | |
|--|--|---|
| <ul style="list-style-type: none"> • Schnelle Montage und Demontage | <ul style="list-style-type: none"> • Quick assembly and disassembly | <ul style="list-style-type: none"> • Montage et démontage rapide |
| <ul style="list-style-type: none"> • Energieeinsparung | <ul style="list-style-type: none"> • Energy saving | <ul style="list-style-type: none"> • Economie d'énergie |
| <ul style="list-style-type: none"> • Homogene und genaue Temperaturen | <ul style="list-style-type: none"> • Homogeneous and precise temperatures | <ul style="list-style-type: none"> • Températures homogènes et précises |
| <ul style="list-style-type: none"> • Hohe Isolation | <ul style="list-style-type: none"> • Well insulated | <ul style="list-style-type: none"> • Haute isolation |
| <ul style="list-style-type: none"> • Keine Fließschatten | <ul style="list-style-type: none"> • No dead spots | <ul style="list-style-type: none"> • Pas de zone de stagnation |
| <ul style="list-style-type: none"> • Leckfrei ohne Dichtringe | <ul style="list-style-type: none"> • Leak-proof without sealing rings | <ul style="list-style-type: none"> • Etanche sans joints d'étanchéité |
| <ul style="list-style-type: none"> • Schneller Farbwechsel | <ul style="list-style-type: none"> • Quick color change | <ul style="list-style-type: none"> • Changement de coloris rapide |
| <ul style="list-style-type: none"> • Gehobte Fließkanäle | <ul style="list-style-type: none"> • Honed flow channels | <ul style="list-style-type: none"> • Canaux d'écoulement polis |
| <ul style="list-style-type: none"> • Hohe Stahlqualitäten | <ul style="list-style-type: none"> • High quality steel | <ul style="list-style-type: none"> • Acier de haute qualité |
| <ul style="list-style-type: none"> • Spezialwerkstoffe für gute Isolation | <ul style="list-style-type: none"> • Special materials provide efficient insulation | <ul style="list-style-type: none"> • Matériaux spéciaux pour une bonne isolation |



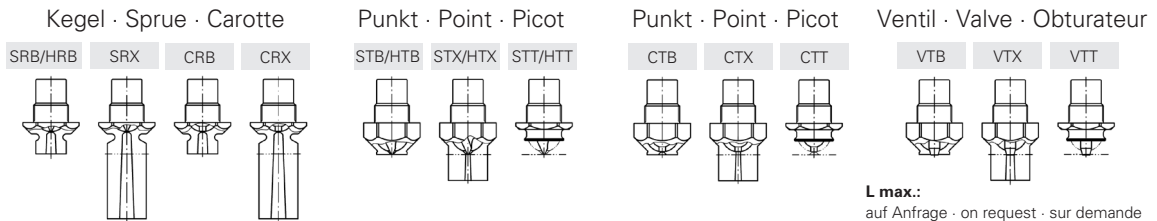
Pos. Bezeichnung · Description

- | | |
|----|--|
| 1 | Verteilerblock
Manifold block
Bloc distributeur |
| 2 | Rohrheizung
Tubular heater
Serpentin chauffant |
| 3 | Stütze oben
Upper support
Butée supérieure |
| 4 | Schraube
Screw
Vis |
| 5 | Thermofühler Angussbuchse
Thermocouple Extension Nozzle
Thermocouple du reçu de buse |
| 6 | Heizung Angussbuchse
Heater Extension Nozzle
Élément chauffant du reçu de buse |
| 7 | Angussbuchse
Extension Nozzle
Reçu du buse |
| 8 | Sicherungsring
Locating ring
Circlip |
| 9 | Thermofühler Block
Thermocouple block
Thermocouple du bloc |
| 10 | Schraube
Screw
Vis |
| 11 | Mittelstütze
Center support
Butée de centrage |
| 12 | Hydraulikeinheit
Hydraulic unit
Unité hydraulique |
| 13 | Hydraulik-Dichtsatz
Hydraulic seal kit
Jeu complet de joints hydrauliques |
| 14 | Pneumatikeinheit
Pneumatic unit
Unité pneumatique |
| 15 | Pneumatik-Dichtsatz
Pneumatic seal kit
Jeu complet de joints pneumatiques |
| 16 | Dichtbuchse
Pin seal
Douille d'étanchéité |
| 17 | Ventilstift
Valve pin
Aiguille d'obturation |
| 18 | Schraube
Screw
Vis |
| 19 | Stütze unten
Lower support
Butée inférieure |



- 1) Elektrische Leitung optional
 Electric conduit optional
 Chemin de cablage électrique en option
- 2) Nur für PP, PE, PS
 For PP, PE, PS only
 Pour PP, PE, PS uniquement

Anschnitttypen · Gate Types · Types d'Embout



L max.:
 auf Anfrage · on request · sur demande

Systemmaße · System Dimensions · Dimensions du Système

Betsell-Nr. Order No. Réf.cde.	a		b	B	C	D	E		F	G	H2)	K	L	M	N	
	min	max					min	max								
DFS 5-050	50	75	200	36	34	12	8	15	8	40	15	50	65	19		
	-075	75													100	250
	-100	100													125	300
DFS 8-075	75	100	275	46	42	12	10	20	10	40	15	50	65	21		
	-100	100													125	325
	-125	125													150	375
DFS 12-075	75	100	275	58	46	12	15	25	14	50	20	69	65	24		
	-100	100													125	325
	-125	125													150	375

siehe Blatt 2.2 · see page 2.2
voir page 2.2