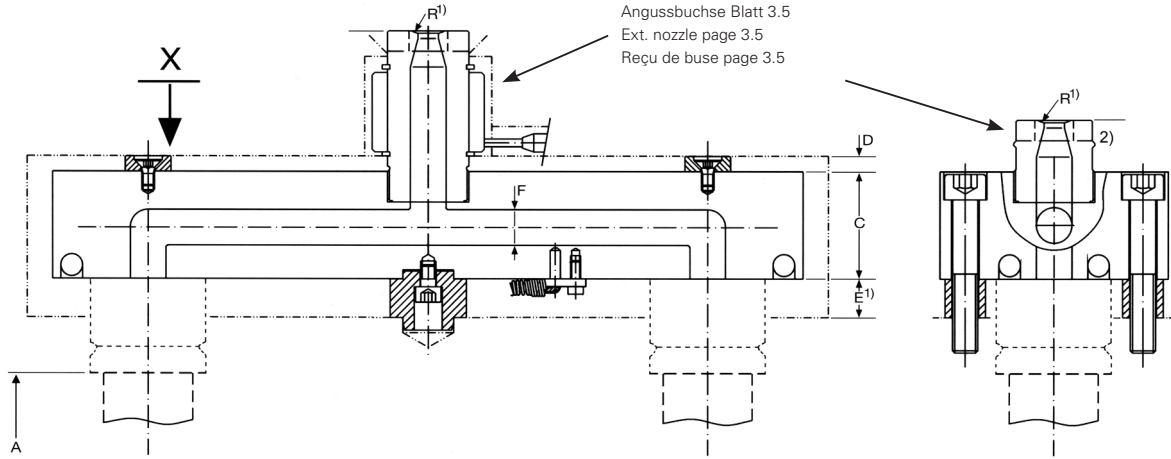
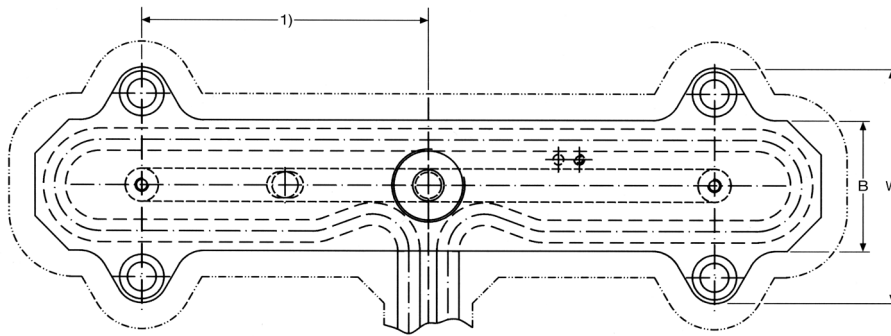


DFX Reguläre Verteiler · Regular Manifolds · Blocs Chauds Classiques



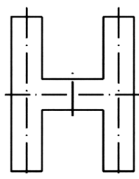
Ansicht X · View X · View X



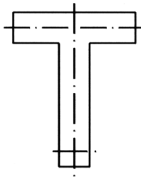
DFX Formen · Pattern · Géométries



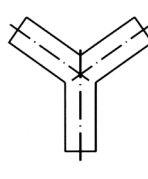
I



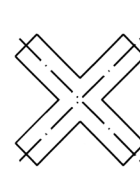
H



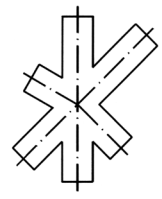
T



Y



X



Special

Serie	B	C	D _{min}	E _{min}	F	W
DFX 5	36	34	12	8	8	59
DFX 8	46	39	12	10	10	72
DFX12	50	42	12	15	14	90
DFX18	60	48	12	20	18	102
DFX25	82	63	12	30	25	124

1) angeben
specify
spécifier

2) Nur für PP, PE, PS
For PP, PE, PS only
Pour PP, PE, PS uniquement