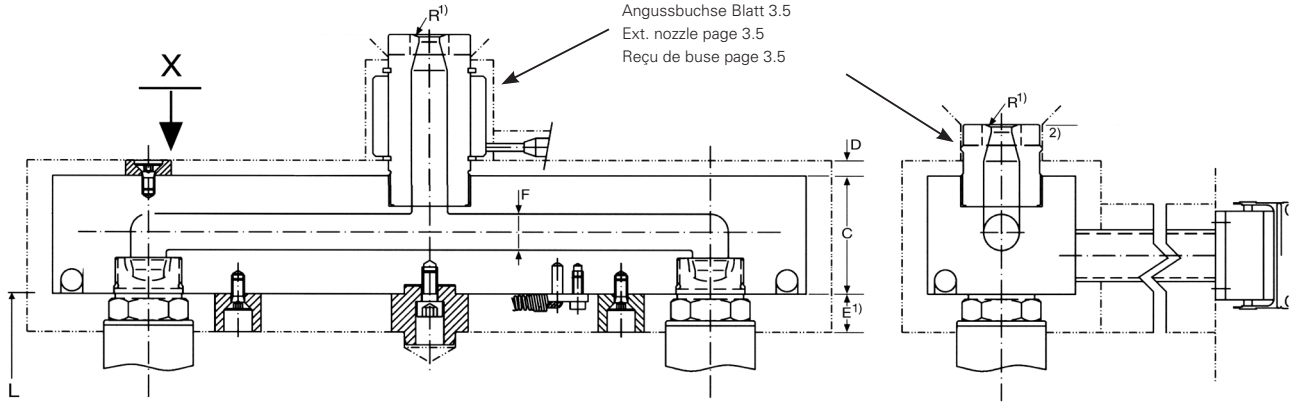
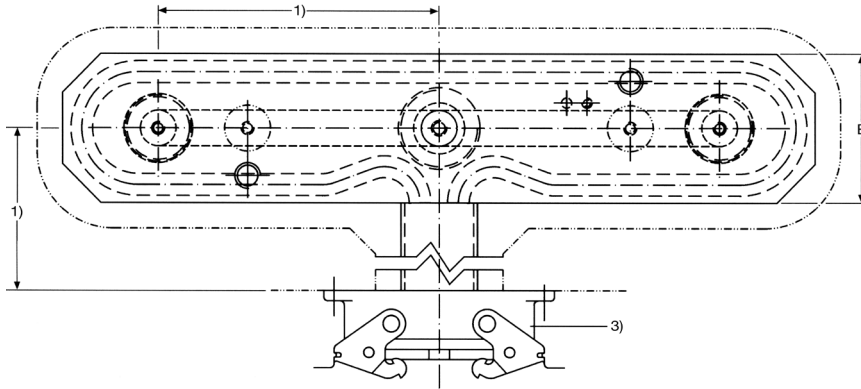


DFQ Reguläre Systeme · Regular Systems · Systèmes Classiques



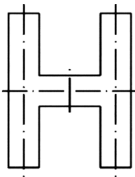
Ansicht X · View X · Vue X



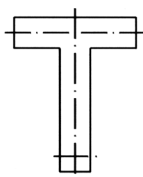
Formen · Pattern · Géométries



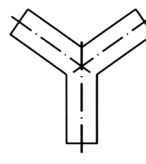
I



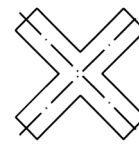
H



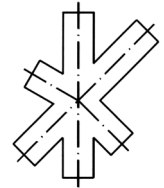
T



Y



X



Special

Serie	B	C	D _{min}	E _{min}	E _{rec}	F
DFQ 3	36	28	6	8	15	5
DFQ 5	36	34	6	8	20	8
DFQ 8	46	42	6	8	20	10
DFQ12	58	46	6	8	25	14
DFQ18	75	55	8	8	25	18
DFQ22	92	65	8	8	25	22
DFQ25	92	70	8	8	30	25

1) angeben
specify
spécifier

2) Nur für PP, PE, PS
For PP, PE, PS only
Pour PP, PE, PS uniquement

3) Kabelkanal wahlweise
Electric transition optional
Chemin de câble en option