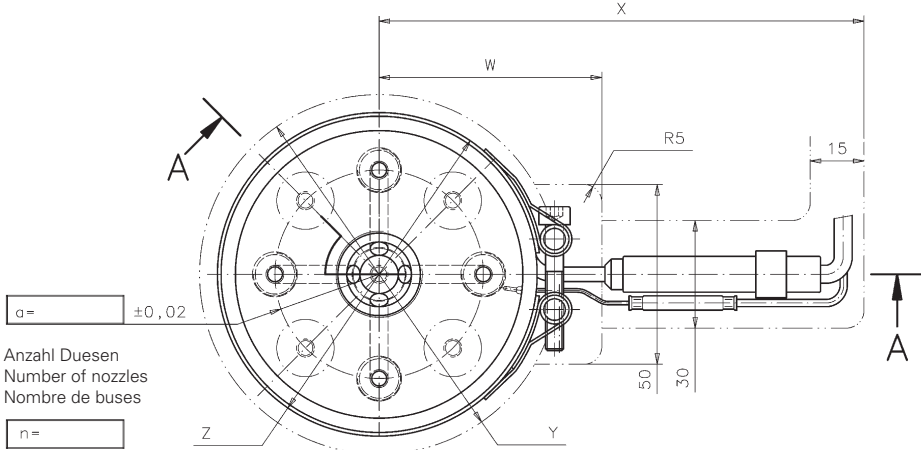


Ansicht / View / Vue X



	DFR 5-012	DFR 5-016	DFR 5-022	DFR 5-029	DFR 5-036	DFR 5-043
n	2 max.	4 max.	6 max.	8 max.	10 max.	12 max.
a	12 max.	16 max.	22 max.	29 max.	36 max.	43 max.
C						
W	Für die endgültige Auswahl ist eine Kontrolle durch die anwendungstechnische Abteilung von INCOE® erforderlich. A review with INCOE®'s application engineering dept is required for final selection. La sélection finale est soumise à une révision par le bureau d'études de INCOE®.					
X						
Y						
Z						
HB						