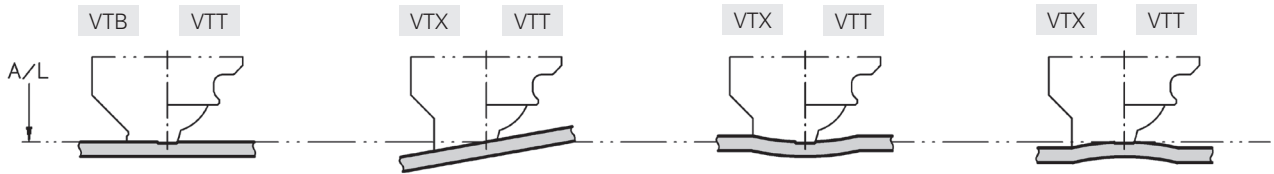
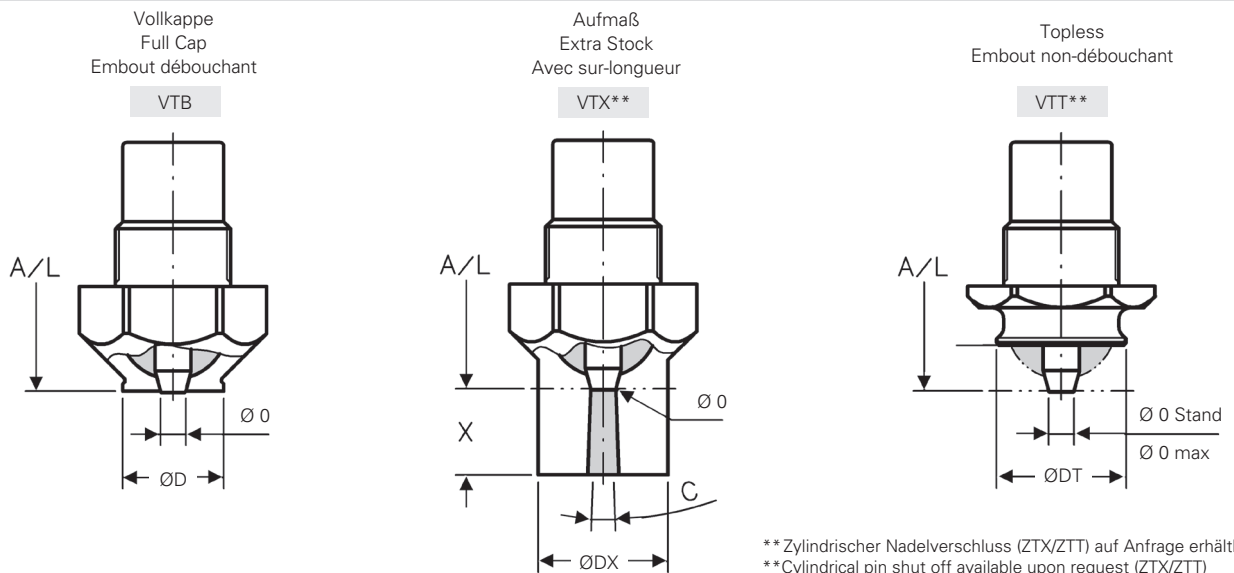


VT Ventilanschnitt • Valve Gate • Obturation


- Für optimale Anschnittgestaltung. Der Anspritzpunkt ist eben mit dem Spritzteil. Findet Verwendung für Kaskadentechnik, Volumenbalancierung, Gasinnendrucktechnik etc.
- Für Anspritzung auf Schrägen, Kuppen oder in Vertiefungen ist VTT Topless empfohlen. Topless-Werkzeugeinsätze sind lieferbar, die im Fall von Verschleiß getauscht werden können.
- When gate appearance must be optimal. Gate is even with part surface. Also used for sequence molding, volume balancing, gas injection etc.
- Topless VTT is recommended for gating on angles, tops or in recess. Topless mold inserts are available when wear is an issue.
- Seuil plat sans aspérité. Injection sûre pour cycles interrompus (insert surmoulé). Utilisé pour l'injection séquentielle, l'équilibrage de volume, l'injection gaz, etc.
- L'embout topless VTT est recommandé pour l'injection sur pente, sommet et dépression. Les inserts-moule interchangeables en cas d'usure sont disponibles.

DF Ventil • Valve • Obturation


** Zylindrischer Nadelverschluss (ZTX/ZTT) auf Anfrage erhältlich
 **Cylindrical pin shut off available upon request (ZTX/ZTT)
 **Obturation cylindrique (ZTX/ZTT) disponible sur demande

Werkzeugmaße Blatt 2.12
 Mold dimensions page
 Cote de moule page

2.12

2.15

Series Serie Serie	$\sphericalangle C$	$\varnothing D$	$\varnothing DX$	$\varnothing DT$	$\varnothing 0$ VTX VTB	$\varnothing 0$ VTT* Standard max.	X
Slim DF 5	4°	8	9	8	1,5	1,5 1,0	5
DF 8 (Slim)	4° (4°)	10 (10)	14 (14)	12 (12)	2, (2,0)	2,0 1,5	8 (8)
DF 12	4°	14	18	18	3,5	3,5 2,0	12 (30)
DF 18	4°	20	24	26	6,5	6,5 3,0	15 (40)
DF 22	4°	20	24	26	6,5	6,5 3,0	15 (40)
DF 25	4°	28	32	38	6,5	6,5 3,0	20

* andere Maße auf Anfrage
 * other dimensions on request
 * autres dimensions sur demande