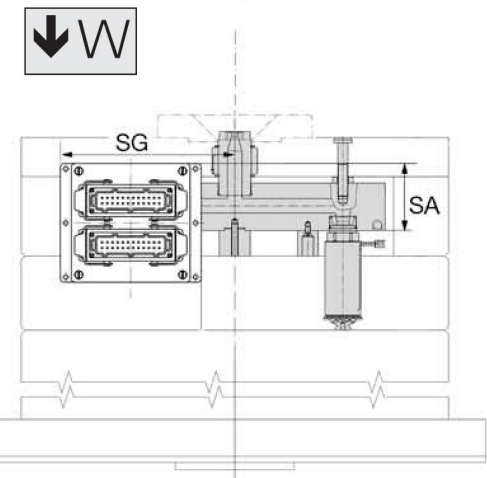
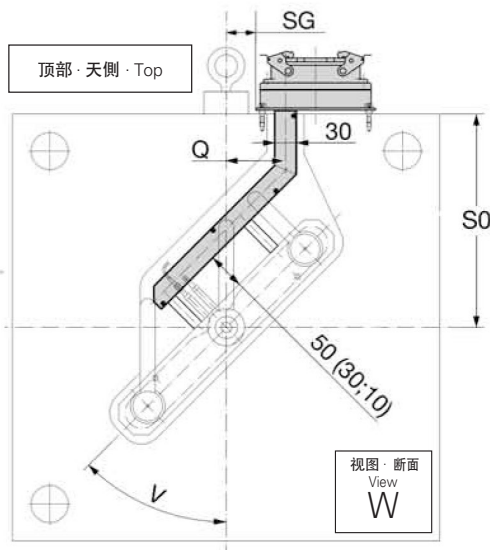
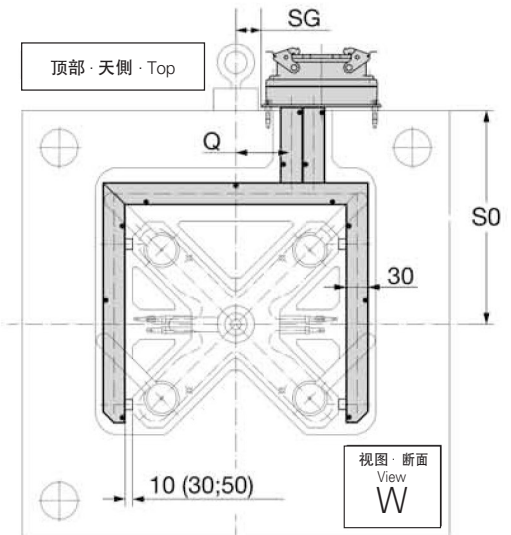
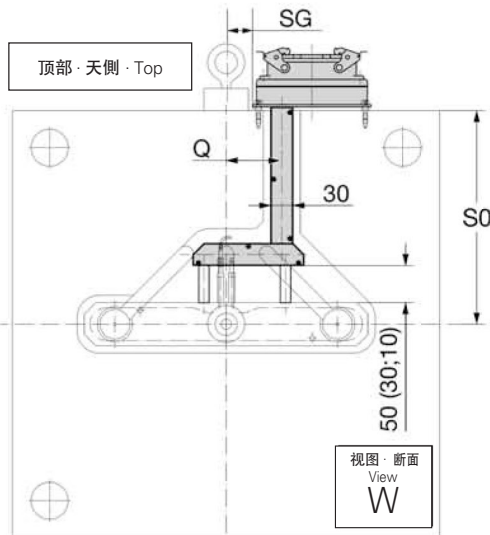
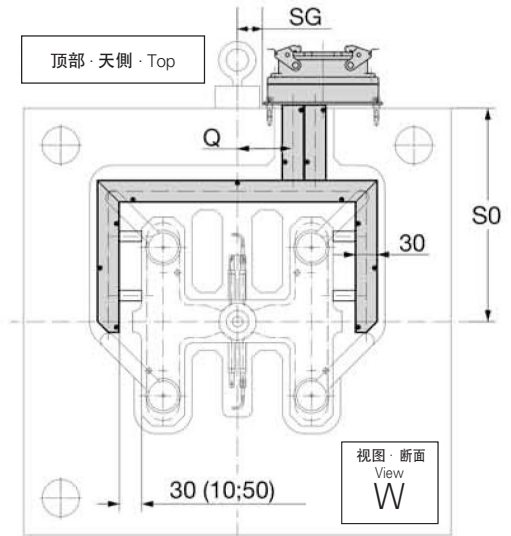
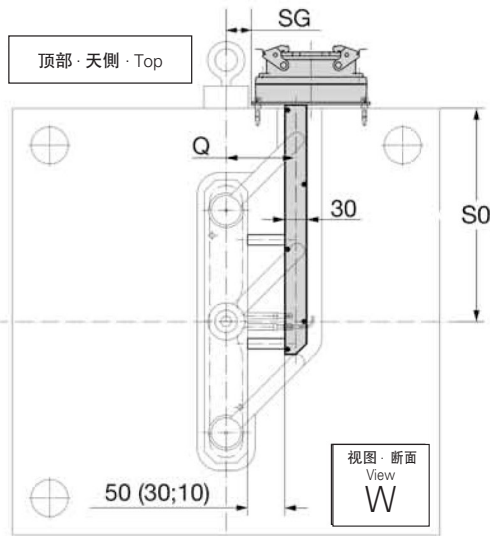


操作方向 (操作側)・オペレーター側・Operator Side



Q = S0 = SA = SG = V =

← 请详细注明
指定してください。
Please specify