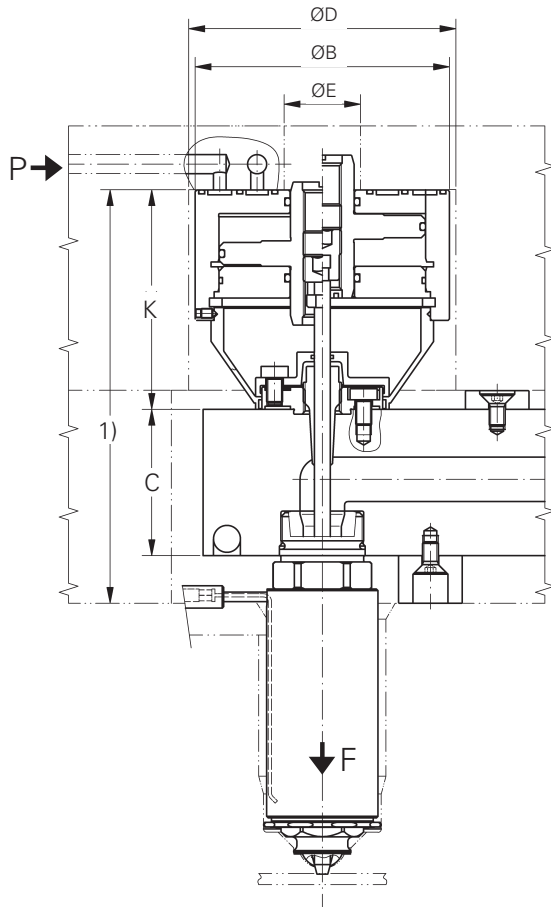
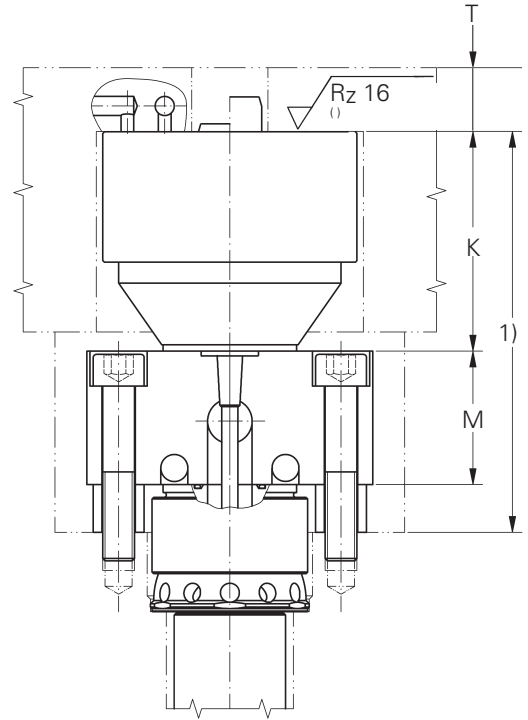


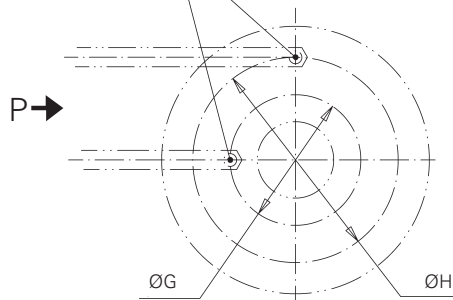
DFQ



DFX



360° Rotation



Series	ØB	C	ØD	ØE	ØG	ØH	K	M	T	P _(bar) max	F(N) max
DF 5	50	34	53	15	25,2	40,0	50	34	9	10	1110
DF 8	50	42	53	15	25,2	40,0	50	39	9	10	1110
DF 12	80	46	84	24	41,0	64,5	69	42	12	10	3000
DF 18	80	55	84	24	41,0	64,5	75	48	18	10	3000
DF 22	80	65	84	24	41,0	64,5	75	-	18	10	3000
DF 25	80	70	84	24	41,0	64,5	75	63	18	10	3000

最終系統図・最終仕様はシステム図面を参照してください。・Final specifications on system drawing

¹⁾ 模具尺寸加上热膨胀・金型寸法プラス热膨胀・Mold dimension plus expansion

$$\text{Exp.} = \Delta T \times C \times 13,2 \times 10^{-6} \cdot \text{Exp.} = \Delta T \times M \times 13,2 \times 10^{-6}$$