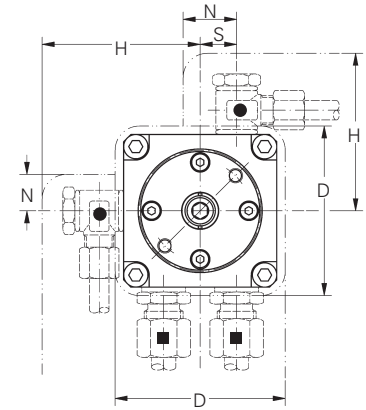
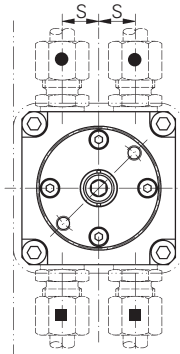
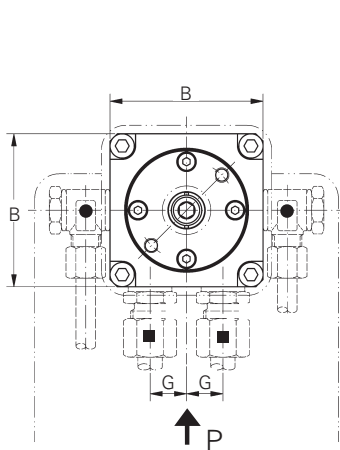


连接类型 · 配管方向 (選択可) · Connecting Version



● = 水 · 水 · Water

■ = 油 · 油 · Oil

All Connections G 1/4" (BSPP)

Series	B	C	D	ØE	G	H	K	M	N	O	S	T	P _(bar) max	F _(N) max
DF 5	63	34	70	20	15	62,5	65	34	15	45	15	5	8	502
DF 8	63	42	70	20	15	62,5	65	39	15	45	15	5	15	941
DF 12	63	46	70	20	15	62,5	65	42	15	45	15	5	40	2510
DF 18	80	55	85	25	15	72,5	95	48	20	50	18	11	40	5105
DF 22	80	65	85	25	15	72,5	95	-	20	50	18	11	40	5105
DF 25	80	70	85	25	15	72,5	95	63	20	50	18	11	40	5105

最終系統図 · 最終仕様はシステム図面を参照してください。 · Final specifications on system drawing

1) 模具尺寸加上热膨胀 · 金型寸法プラス熱膨張 · Mold dimension plus expansion:
Exp. = $\Delta T \times C \times 13,2 \times 10^{-6}$ · Exp. = $\Delta T \times M \times 13,2 \times 10^{-6}$