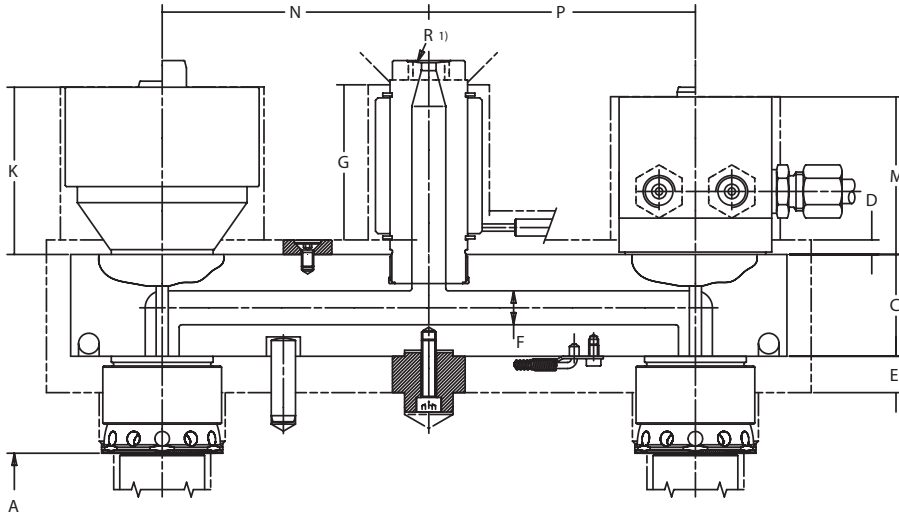
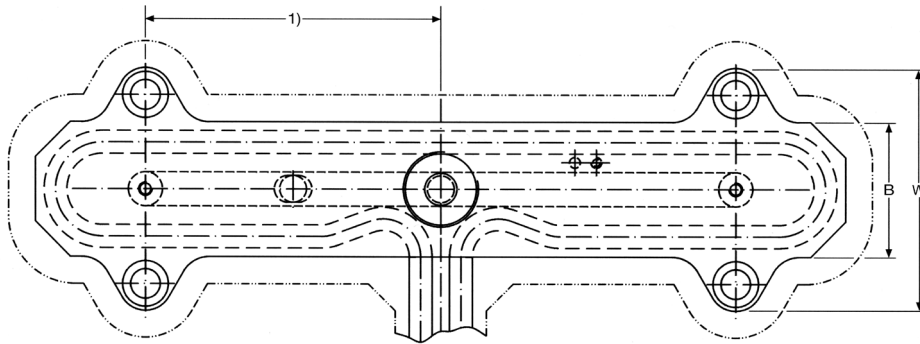


DFX 阀针系统 · バルブシステム · Valve Systems



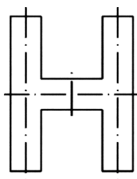
X视图 · X 断面 · View X



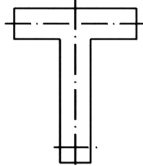
DFX 样式 · パターン · Pattern



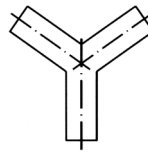
I



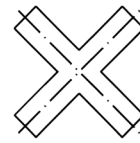
H



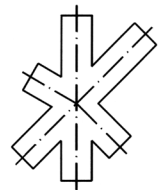
T



Y



X



Special

Series	B	C	D _{min}	E _{min}	F	G	K	M	N _{min}	W	P _{min}
DFX 5	36	34	12	8	8	90	50	65	50	59	60
DFX 8	46	39	12	10	10	90	50	65	50	72	60
DFX12	50	42	12	15	14	110	69	65	70	90	65
DFX18	60	48	12	20	18	125	75	95	72	102	75
DFX25	82	63	12	30	25	155	75	95	80	124	85

1) 规格:
指定してください。
Specify