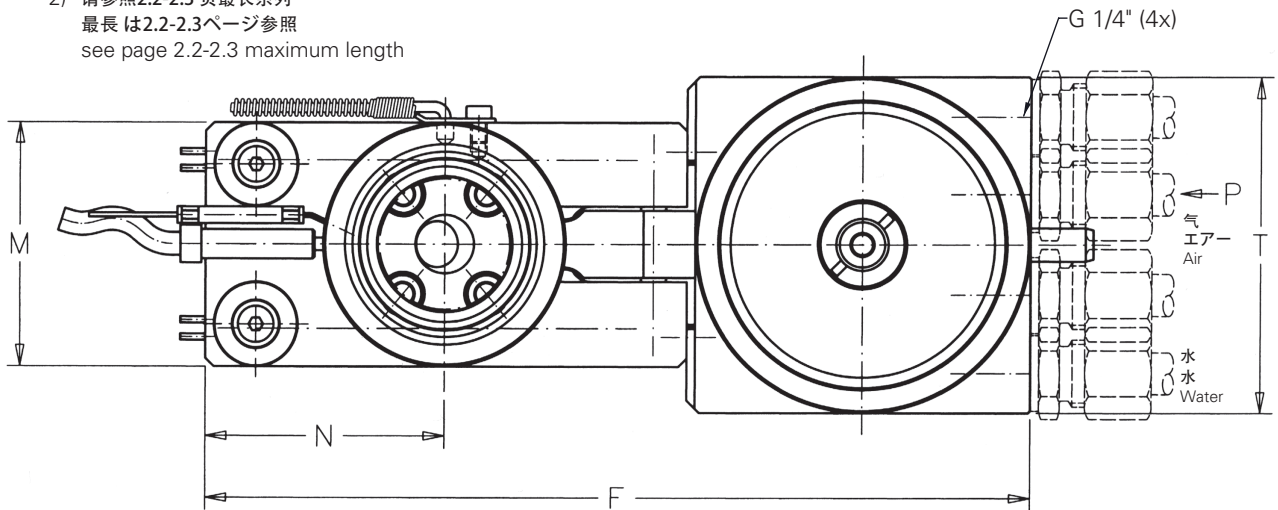


2) 请参照2.2-2.3 页最长系列
最長は2.2-2.3ページ参照
see page 2.2-2.3 maximum length



Series	A	B	C 1) min	D	F	M	N	0 Standard min	P (bar) max	R	S	T	AH
DSV 8 Pneum.	96	46	10	87	197	58	57	2,0 1,5	10	-	12	80	14
DSV 12 Pneum.	96	46	10	87	197	58	57	3,5 2,0	10	-	12	80	14
DSV 18 Pneum.	134	60	15	93	271	75	81	6,5 3,0	10	-	18	80	20

最大射料量应厂商要求・ノズルシリーズ選定はお問合せください。・Max. shot weight on request

收到订单后发出模具尺寸・発注時には、固定側金型厚み寸法をお知らせください。・Mold dimensions issued upon receipt of order

1) 按客户要求提供下垫块・下部サポートは特注製作となります。・Lower supports on request only

订单范例・発注例・Order example:
DSV 12 Pneum., L = 125, VGT, 0 = 3,5, R = 40, ABS, 200g