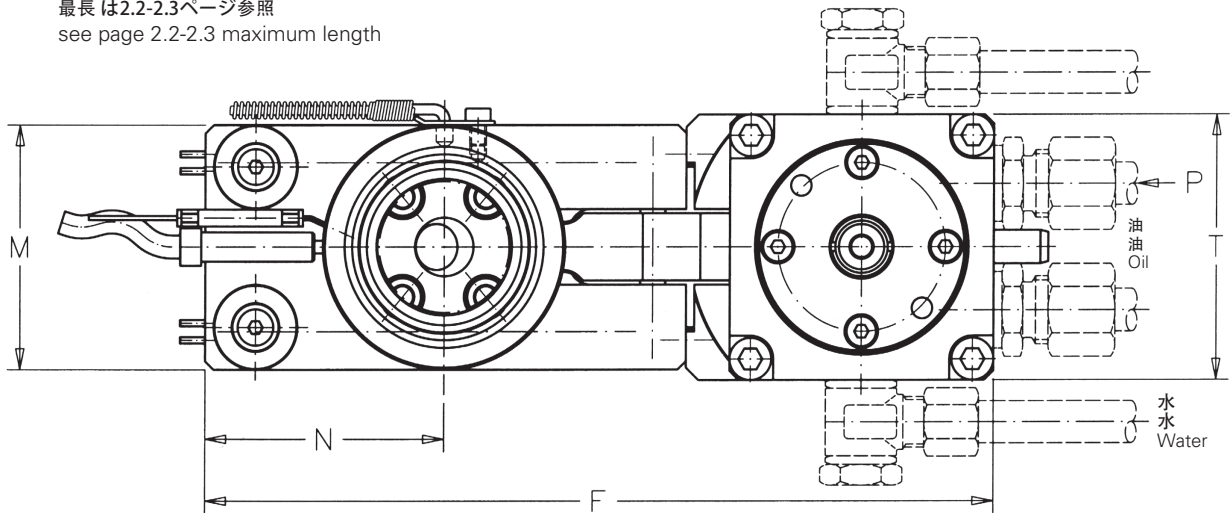


2) 请参照2.2-2.3 页最长系列
最長は2.2-2.3ページ参照
see page 2.2-2.3 maximum length



Series	A	B	C 1) min	D	F	M	N	0 Standard min	P (bar) max	R	S	T	AH
DSV 8 Hyd.	96	46	10	80	188,5	58	57	2,0 1,5	15	—	12	63	14
DSV 12 Hyd.	96	46	10	80	188,5	58	57	3,5 2,0	40	—	12	63	14
DSV 18 Hyd.	134	60	15	118	270	75	81	6,5 3,0	40	—	18	78	20

最大射料量应厂商要求・ノズルシリーズ選定はお問合せください。・Max. shot weight on request
收到订单后发出模具尺寸・発注時には、固定側金型厚み寸法をお知らせください。・Mold dimensions issued upon receipt of order
1) 按客户要求提供下垫块・下部サポートは特注製作となります。・Lower supports on request only

订单范例・発注例・Order example :
DSV 12 Hyd., L = 125, VGT, 0 = 3,5, R = 40, ABS, 200g