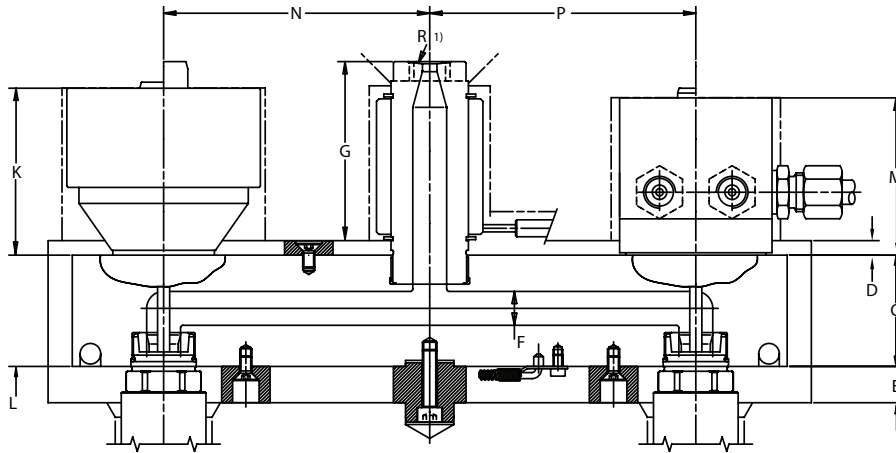
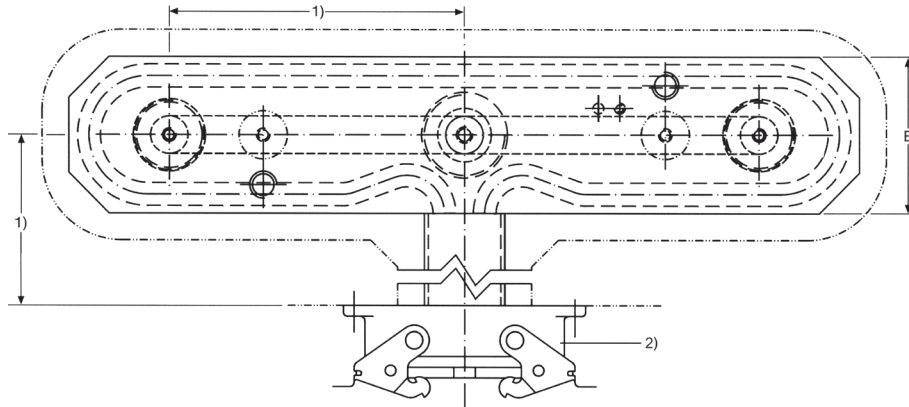


DFQ 阀针系统 · バルブシステム · Valve Systems



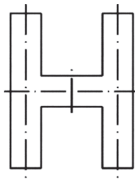
X视图 · X 断面 · View X



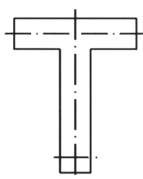
DFQ 样式 · パターン · Pattern



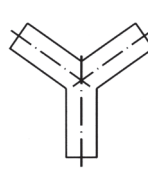
I



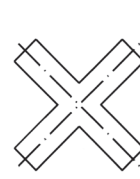
H



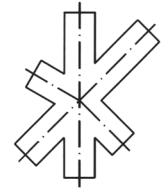
T



Y



X



Special

| Series | B | C | D min | E min | E rec | F | G | K | M (HE / HEM) | N min | P min (HE) | P min (HEM) |
|--------|----|----|-------|-------|-------|----|-----|----|--------------|-------|------------|-------------|
| DFQ 3 | 36 | 28 | 6 | 8 | 15 | 5 | 90 | - | - | - | - | - |
| DFQ 5 | 36 | 34 | 6 | 8 | 20 | 8 | 90 | 50 | 65 / 71 | 50 | 60 | 40,5 |
| DFQ 8 | 46 | 42 | 6 | 8 | 20 | 10 | 90 | 50 | 65 / 71 | 50 | 60 | 40,5 |
| DFQ 12 | 58 | 46 | 6 | 8 | 25 | 14 | 110 | 69 | 65 / 71 | 70 | 65 | 45 |
| DFQ 18 | 75 | 55 | 8 | 8 | 25 | 18 | 125 | 75 | 95 / 95 | 72 | 75 | 55 |
| DFQ 22 | 92 | 65 | 8 | 8 | 25 | 22 | 155 | 75 | 95 / 95 | 85 | 85 | 62 |
| DFQ 25 | 92 | 70 | 8 | 8 | 30 | 25 | 155 | 75 | 95 / 95 | 85 | 85 | 69 |

1) 规格指定してください。
Specify

2) 接线盒
電気コネクター (オプション)
Electric conduit optional