



HOT RUNNER SYSTEMS

Standard Systems
Sistemas Estándar
Sistemas padrão

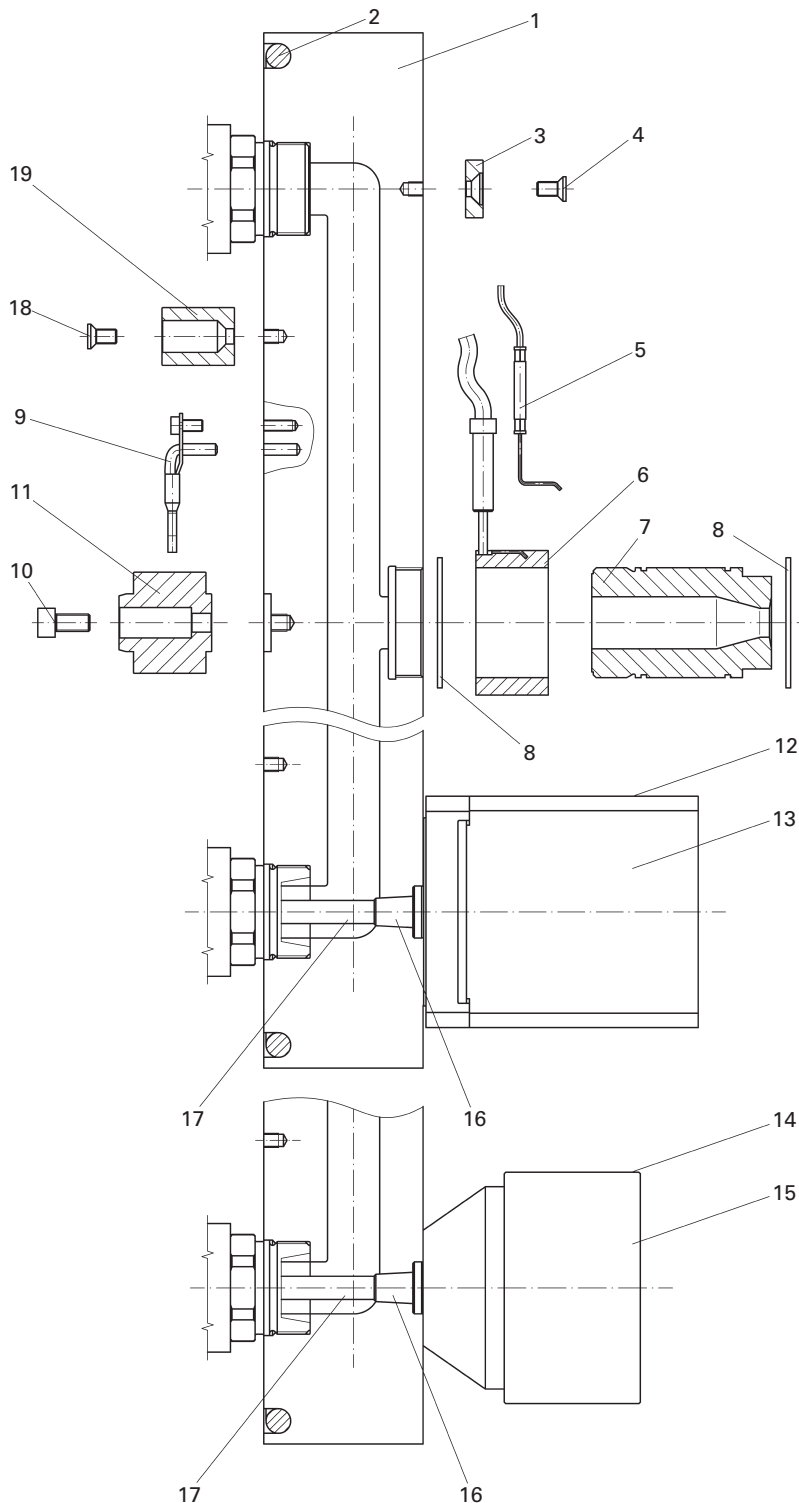
DFS GOLD

- The DFS design offers standardized systems featuring individual nozzle centers. DFS Systems may be delivered within a few days.
- System drawings are immediately available online at www.incoe.com.
- DFS Systems are delivered completely assembled; separate parts, adjustments and hold down screws are not necessary.
- DFS Systems are designed with threads for quick assembly and disassembly requiring only a few minutes.
- El diseño DFS ofrece sistemas estandarizados que presentan centros individuales de boquilla. Los sistemas DFS se pueden entregar en muy pocos días.
- Los dibujos del sistema ya se encuentran disponibles en línea, visitando www.incoe.com.
- Los sistemas DFS se entregan completamente armados. No se necesitan ajustes, partes adicionales o tornillos de sujeción.
- Los sistemas DFS son diseñados con roscas para montaje y desmontaje rápido, los cuales se realizan en pocos minutos.
- Os manifolds DFS oferecem sistemas padronizados atendendo as distancias entre centros necessárias. Os sistemas DFS podem ser entregues em poucos dias.
- Os desenhos do sistema estão disponíveis imediatamente on line no endereço www.incoe.com
- Os sistemas DFS estão disponíveis completamente montados; 3 separadas, ajustes e parafusos de fixação não são necessários.
- Os sistemas DFS são projetados com roscas que proporcionam rápidas montagens e desmontagens em apenas alguns minutos.

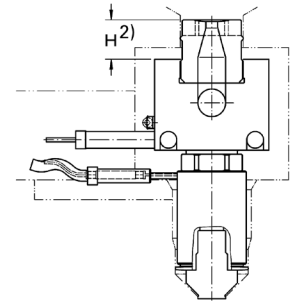
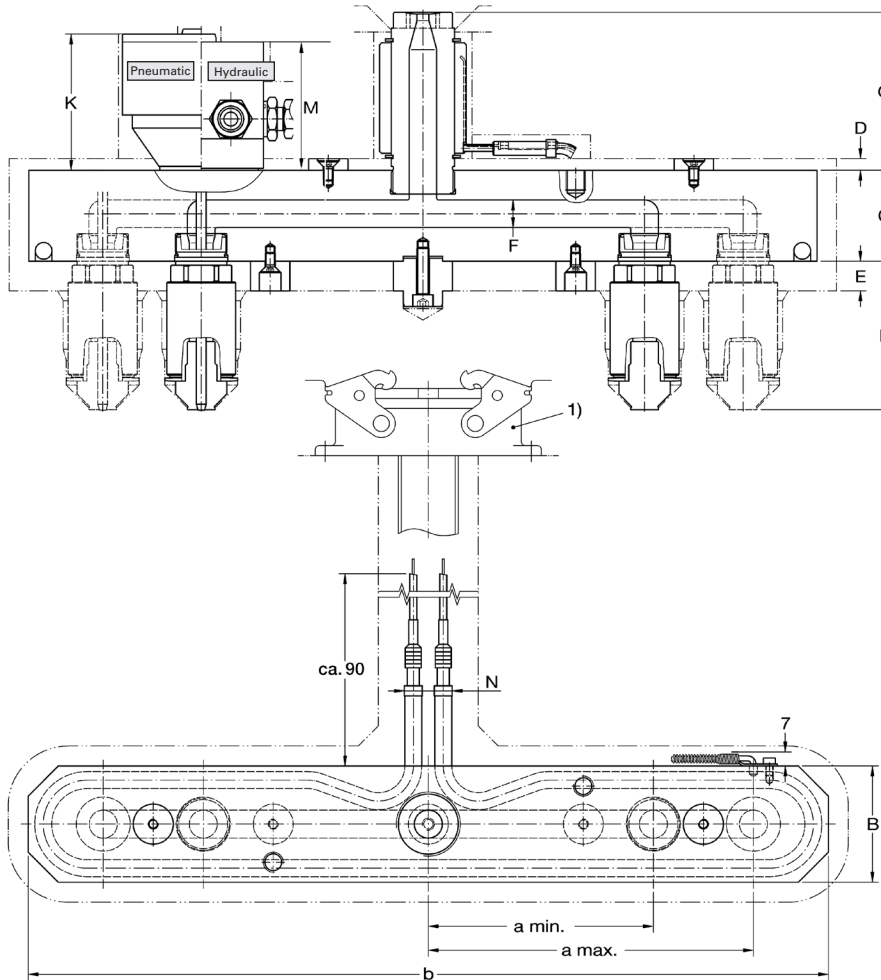
DFS

- | | | |
|--|--|--|
| <ul style="list-style-type: none">• Quick assembly and disassembly• Energy saving• Homogeneous and precise temperatures• Well insulated• No dead spots• Leak-proof without sealing rings• Quick color change• Honed flow channels• High quality steel• Special materials provide efficient insulation | <ul style="list-style-type: none">• Montaje y desmontaje rápido• Ahorra energía• Temperaturas homogéneas y precisas• Bien aislado• Sin puntos muertos• A prueba de escapes sin anillos selladores• Cambio rápido de color• Canales de flujo profundos• Acero de alta calidad• Materiales especiales brindan aislamiento eficiente | <ul style="list-style-type: none">• Rápida montagem e desmontagem• Economia de energia• Temperatura homogênea e precisa• Boa isolamento• Sem pontos mortos• A prova de vazamentos sem anéis e vedação• Rápida troca de cor• Canais de fluxo polidos• Aço de alta qualidade• Materiais especiais proporcionam boa isolamento |
|--|--|--|

4.0



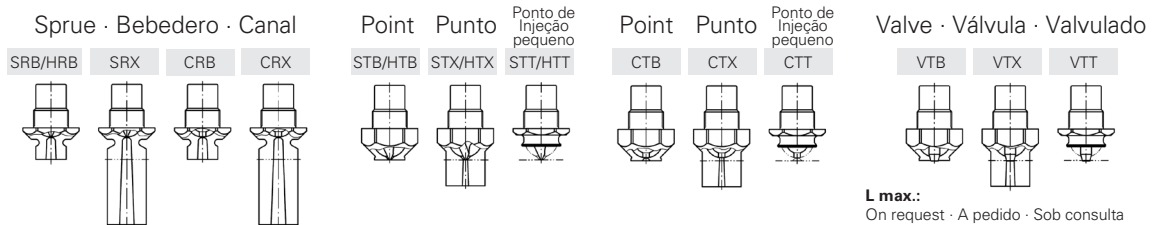
Pos.	Description · Descripción · Descrição
1	Manifold Block Bloque Distribuidor Câmara Quente
2	Tubular Heater Calentador Tubular Resistência Tubular
3	Upper Support Soporte Superior Suporte Superior
4	Screw Tornillo Parafuso
5	Thermocouple Extension Nozzle Boquilla de Extensión de Termopar Termopar Bucha Extensora
6	Heater Extension Nozzle Boquilla de Extensión de Calentador Resistência Bucha Extensora
7	Extension Nozzle Boquilla de Extensión Corpo Bucha Extensora
8	Snap Ring Anillo de Resorte Anel Elástico
9	Thermocouple Block Bloque de Termopar Termopar Câmara Quente
10	Screw Tornillo Parafuso
11	Center Support Soporte Central Suporte Central
12	Hydraulic Unit Unidad Hidráulica Cilindro Hidráulico
13	Hydraulic Seal Kit Kit de Sello Hidráulico Jogo de Vedação Hidráulica
14	Pneumatic Unit Unidad Neumática Cilindro Neumático
15	Pneumatic Seal Kit Kit de Sello Neumático Jogo de Vedação Neumática
16	Pin Seal Sello de Pasador Vedação do Pino da Válvula
17	Valve Pin Pasador de Válvula Pino da Válvula
18	Screw Tornillo Parafuso
19	Lower Support Soporte Inferior Suporte Inferior



1) Electric conduit optional
 Conducto Eléctrico opcional
 Calha elétrica opcional

2) For PP, PE, PS only
 Sólo para PP (Polipropileno), PE (Poliétileno), PS (Poliestireno)
 Somente para PP, PE, PS

Gate Types · Tipos de Entrada · Tipos de Pontos de Injeção



L max.:
 On request · A pedido · Sob consulta

System Dimensions · Dimensiones del Sistema · Dimensões do Sistema

Order No. No. de Orden Numero do Pedido	a		b	B	C	D	E		F	G	H ²⁾	K	L	M	N			
	min	max					min	max										
DFS 5-050	50	75	200	36	34	12	8	15	8	40	15	50	65	19	See page 2.2 · Vea la página 2.2 Ver página 2.2			
	-075	75														100	250	90
	-100	100														125	300	110
DFS 8-075	75	100	275	46	42	12	10	20	10	40	15	50	65	21	See page 2.2 · Vea la página 2.2 Ver página 2.2			
	-100	100														125	325	90
	-125	125														150	375	110
DFS 12-075	75	100	275	58	46	12	15	25	14	50	20	69	65	24	See page 2.2 · Vea la página 2.2 Ver página 2.2			
	-100	100														125	325	80
	-125	125														150	375	110