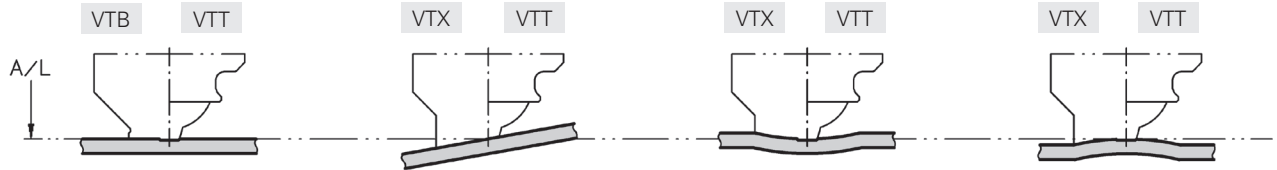


VT Valve Gate • Válvula de Compuerta • Valvulados

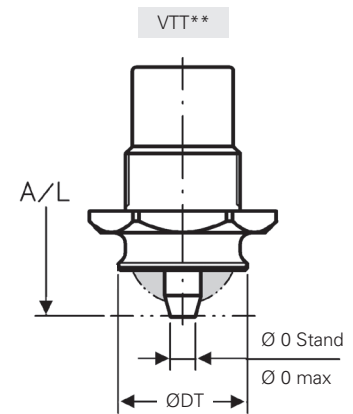
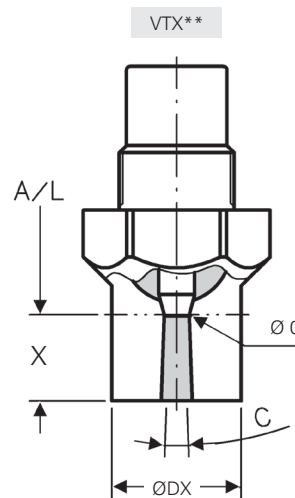
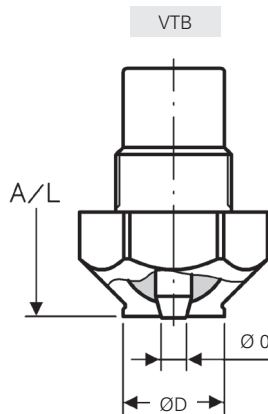


- Valve Gates provide an optimal cosmetic finish. Gate is even with the part surface. Also used for sequence molding, volume balancing, gas injection etc.
- Los insertos de válvula ofrecen un óptimo acabado cosmético. El inserto está parejo con la superficie de la pieza. También se utilizan para moldeo secuencial, balance de volumen, inyección de gas, etc.
- Sistemas valvulados propician ótimo acabamento cosmético, mesmo em superfícies aparentes. Usado também para injeção seqüencial, balanceamento de volumes, injeção a gás etc.
- Topless VTT is recommended for gating on angles, tops or in a recess. Topless gate inserts are available when wear is an issue.
- El VTT descubierto se recomienda para inyección en ángulos, en zonas altas, o en cavidades. Se encuentran disponibles insertos descubiertos cuando hay problemas de desgaste.
- Vestígio Mínimo VTT é recomendado para injeção em ângulos, topos ou rebaixos. Insertos "Topless" estão disponíveis em casos onde haja desgaste.

DF Valve • Válvula • Valvulado

 Full Cap • Tapa Completa
Ponteira com marca anelar

 Extra Stock • Reserva Adicional
Ponteira com sobremetal

 Topless • Sin la parte superior
"Topless" (Vestígio mínimo)


** Cylindrical pin shut off available upon request (ZTX/ZTT)

** Cierre de válvula cilíndrico disponible a pedido (ZTX / ZTT)

** Fechamento cilíndrico da agulha disponível mediante solicitação (ZTX/ZTT)

 Mold dimensions page 2.12
Página de dimensiones del molde
Página de dimensões do molde

2.12

2.15

Series	\sphericalangle C	ØD	ØDX	ØDT	Ø0 VTX VTB	Ø0 VTT* Standard max.	X
DF 5 (Slim)	4° (4°)	8 (8)	9 (9)	8 (8)	1,5 (1.5)	1,5 1,0	5 (5)
DF 8 (Slim)	4° (4°)	10 (10)	14 (14)	12 (12)	2,0 (2,0)	2,0 1,5	8 (8)
DF 12	4°	14	18	18	3,5	3,5 2,0	12 (30)
DF 18	4°	20	24	26	6,5	6,5 3,0	15 (40)
DF 22	4°	20	24	26	6,5	6,5 3,0	15 (40)
DF 25	4°	28	32	38	6,5	6,5 3,0	20

 * other dimensions on request
* otras dimensiones por solicitud
* outras dimensões sob pedido