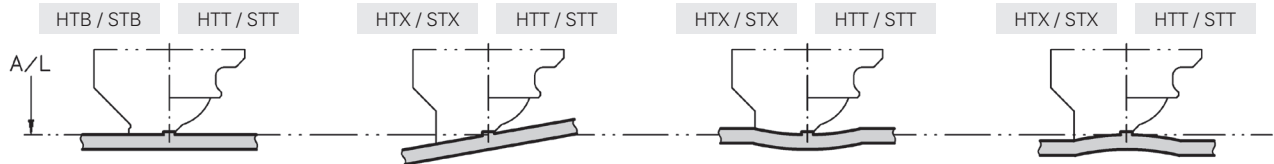


HT / ST Point Gate • Compuerta de Punto • Vestígio mínimo



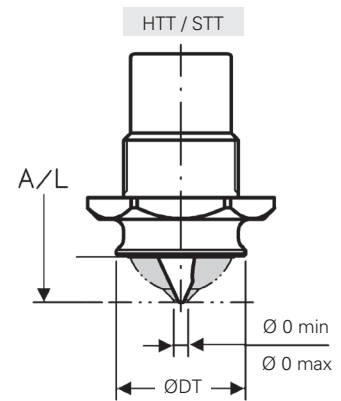
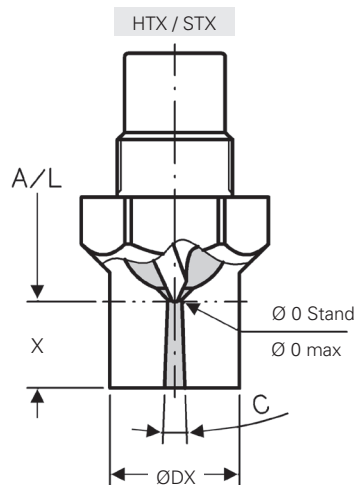
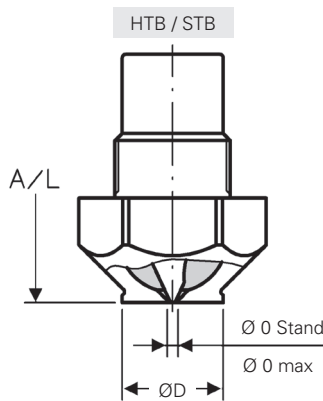
- For small Point Gates, gate vestige is generally half the gate diameter.
- Para Compuertas de Punto pequeñas, el residuo de la entrada es generalmente la mitad del diámetro de la misma.
- Para pequenos pontos de injeção, a altura do vestígio e geralmente a metade do diâmetro do ponto de injeção.
- Topless HTT/STT is recommended for high surface quality and gating on angles, tops or in a recess. Topless gate inserts are available when wear is an issue.
- Se recomienda el HTT/STT descubierto para una alta calidad de superficie, para inyección en ángulos, en zonas altas, o en cavidades. Se encuentran disponibles insertos descubierto cuando hay problemas de desgaste.
- Vestígio mínimo HTT/STT e recomendado para uma alta qualidade superficial e para injeção em ângulos, topos ou rebaixos. Insertos "Topless" estão disponíveis para casos onde haja desgaste.

DF Point with Tip • Punta con Boquilla • Ponto de injeção com diretor de fluxo

Full Cap • Tapa Completa  
Ponteira com marca anelar

Extra Stock • Reserva Adicional  
Ponteira com sobremetal

Topless • Sin la parte superior  
"Topless" (Vestígio mínimo)



Mold dimensions page 2.12  
Página de dimensiones del Molde  
Página de dimensões do molde

2.12

2.14

Series	∠ C	ØD	ØDX	ØDT	Ø0HTB Standard max.	Ø0STB Standard max.	Ø0HTX Standard max.	Ø0STX Standard max.	Ø0HTT min. max.	Ø0STT min. max.	X
DF 3	-	-	-	7	-	-	-	-	-	0,5 1,0	-
DF 5 (Slim)	4° (4°)	8 (8)	9 (9)	8 (8)	0,8 1,8	0,8 1,8	1,3 1,8	1,3 1,8	0,8 1,8	0,8 1,8	5 (5)
DF 8 (Slim)	4° (4°)	10 (10)	14 (14)	12 (12)	1,0 2,7	1,0 2,7	1,5 2,7	1,5 2,7	1,0 2,7	1,0 2,7	8 (8)
DF 12	4°	14	18	18	1,5 4,0	1,5 4,0	2,0 4,0	2,0 4,0	1,5 4,0	1,5 4,0	12
DF 18	4°	20	24	26	2,5 6,0	2,5 6,0	3,0 6,0	3,0 6,0	2,5 6,0	2,5 6,0	15
DF 22	4°	20	24	26	2,5 6,0	2,5 6,0	3,0 6,0	3,0 6,0	2,5 6,0	2,5 6,0	15
DF 25	4°	28	32	38	- -	4,0 8,0	- -	4,0 8,0	- -	4,0 8,0	20