



HOT RUNNER SYSTEMS

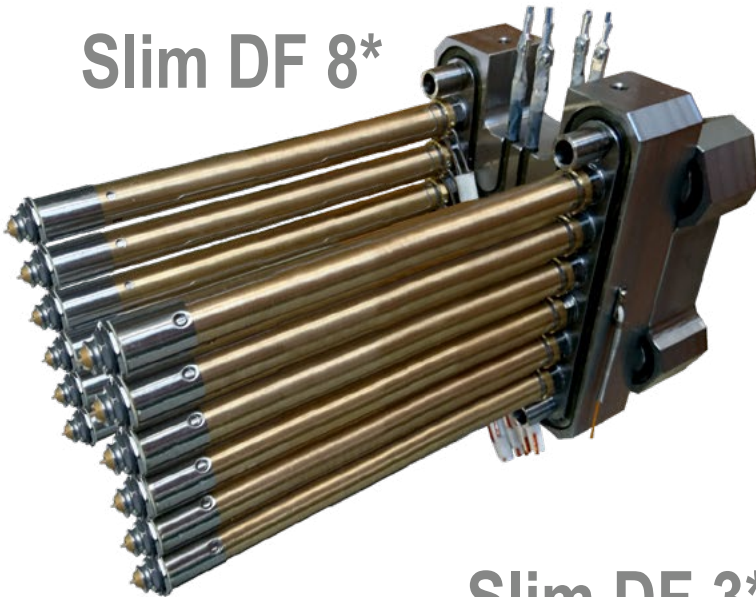
MELT LOGISTICS®

Maximale Spritzgießeffizienz

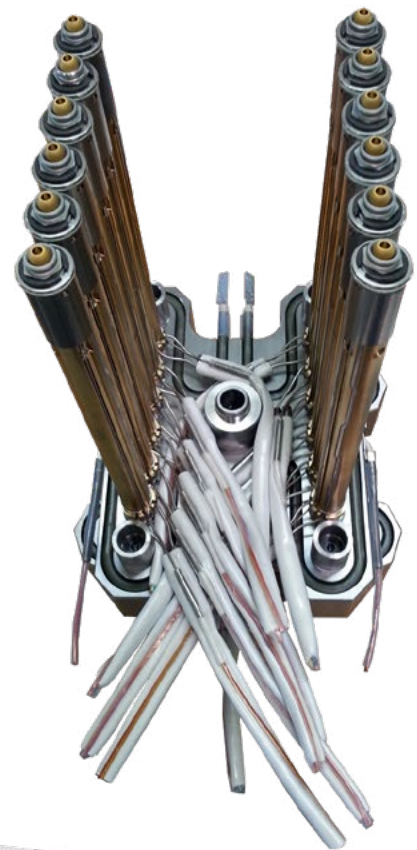
bei minimalen Nestabständen:

Slim-Flo™-Heißkanaldüsen

Slim DF 8*



Slim DF 5*



Slim DF 3*



*Europe

INHALT

● ● ● Produktprofil	03
● ● ● Technische Daten	04
● ● ● Slim DF 3: Längenraster und Heizungskonzept	05
● ● ● Slim DF 5: Längenraster und Heizungskonzept	06
● ● ● Slim DF 8: Längenraster und Heizungskonzept	07

Wichtiger Hinweis

Die folgenden Angaben, ausgewiesene Quellen ausgenommen, basieren auf unseren derzeitigen Kenntnissen und Erfahrungen. Für die Richtigkeit aller Beschreibungen, Zeichnungen, Fotografien und Daten wie Maße, Verhältnisse, Gewichte, u.ä. übernehmen wir keinerlei Gewähr und schließen die Verwendung für vertragliche Vereinbarungen aus. Die Verwendung dieser Daten und Informationen geschieht auf eigenes Risiko, etwaige nationale und internationale Schutzrechte, Gesetze und Bestimmungen sind in eigener Verantwortung zu beachten.

Slim-Flo™-Düsen sind ...

- schlanke Heißkanaldüsen mit einer Heizzone →Z1
- aus dem Direct-Flo™ Heißkanalprogramm
- basierend auf den Serien DF 3¹⁾, 5 und 8
- für Anwendungen mit engen Nestabständen oder mit geringem Raumangebot im Werkzeugen

Nutzen

Konstruktion, Fertigung und Montage

- Kleinere Ausfräsungen, geringerer Fertigungsaufwand
- Erhöhte Freiheit bei Werkzeugkonstruktion
- Der Zentriering sorgt für sicheres Einfädeln der Düse in die Freimachung im Werkzeug²⁾ →a)
- Einfache Heizungsmontage
- Thermofühler leicht wechselbar, genaue Positionierung durch Sichtfenster und Arretierungslasche²⁾ →b)

Betrieb

- Zweite Nut für Thermofühler ermöglicht Einbau von Ersatzthermofühler²⁾ →c)
- Sehr gutes Temperaturprofil entlang des Düsenkörpers bei niedrigem Energieverbrauch³⁾ →d)
- Erhöhte Stabilität des Werkzeuges

Multikavitäten-Werkzeuge

- Kleine Stichmaße und enge Nestabstände möglich →e)
- Höhere Fachzahlen möglich

Mehrfach-Anbindung

- Anspritzpunkte auf engem Raum machbar
- Tiefes Eintauchen ins Werkzeug möglich

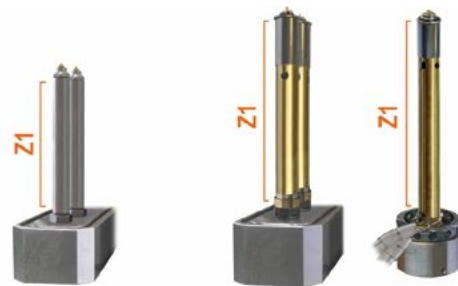
Anbindung durch Kerne usw.

- Geringer Platzbedarf ermöglicht Eintauchen in Werkzeugbereichen mit wenig Raum →f)

1) Nur offene Düsen, kein Nadelverschluss erhältlich

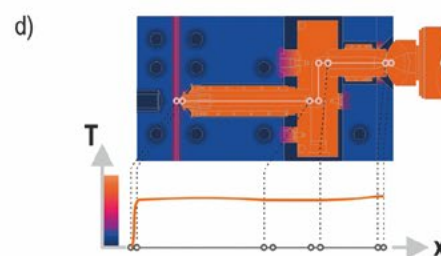
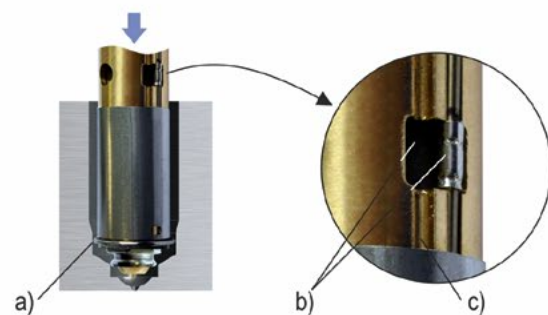
2) Nur bei Slim DF 5 und Slim DF 8

3) Schematische Darstellung des optimalen Temperaturprofils vor dem Entformen



Slim DF 3

Slim DF 5 / Slim DF 8

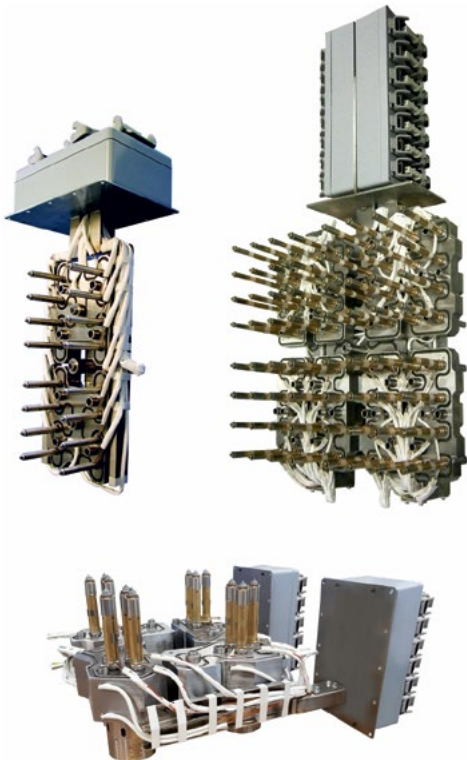


Düsen der Serie DF 3¹⁾ zählen aufgrund ihrer besonderen Bauweise →a) zu den schlanken Düsen. Bei den Serien DF 5 und DF 8 wird durch Einsatz von SBH-Heizungen →b) eine Minimierung des Außendurchmessers erreicht wodurch die Serien Slim DF 5 und Slim DF 8 entstehen.

Düsenserie	ØF1	ØDH	Ød1	Ød2
Slim DF 3	3	11	-	13
Slim DF 5	5	13,5	14,5	16
Slim DF 8	8	19,8	22	24

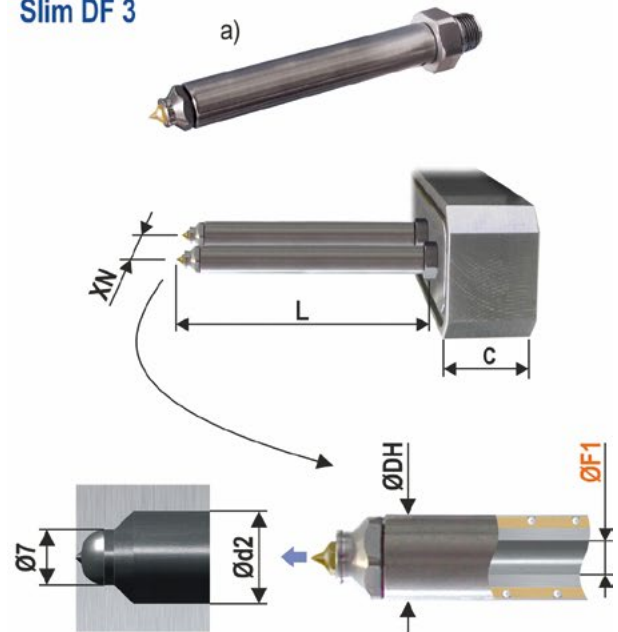
Düsenserie	L	XN ²⁾	C	A	B
Slim DF 3	60...120	16	28	-	-
Slim DF 5	60...220	18	34	53...213	30
Slim DF 8	60...240	27,5	42	52...232	32

- 1) Nur offene Düsen, kein Nadelverschluss erhältlich
- 2) Minimalwerte, die entsprechend der jeweiligen Anwendung angepasst werden müssen

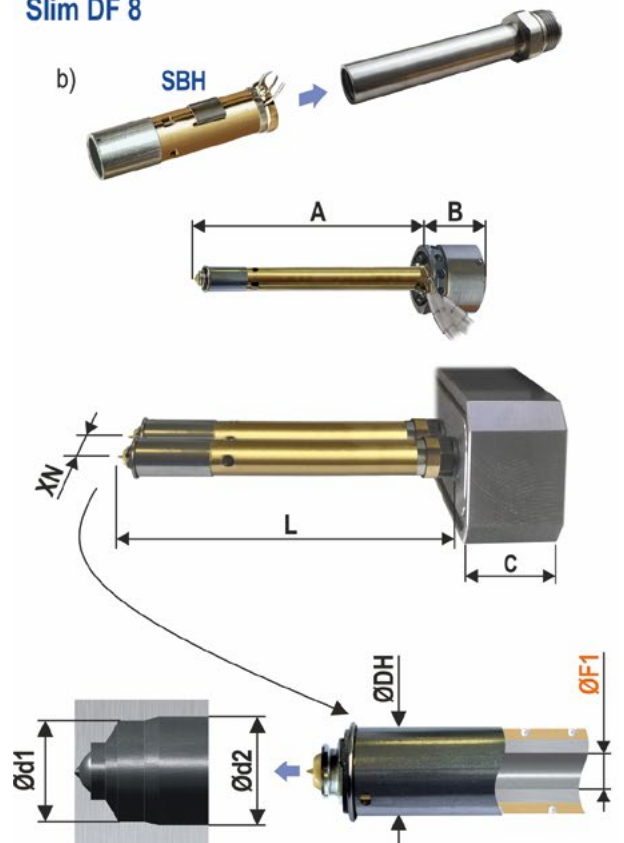


Anwendungsbeispiele

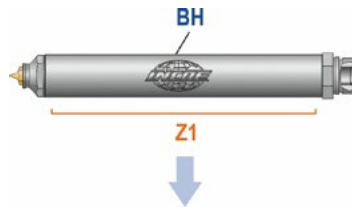
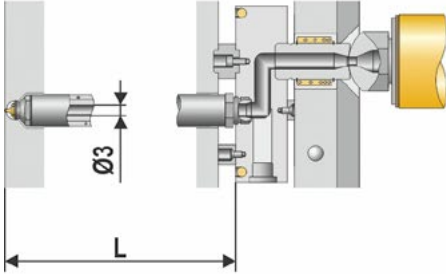
Slim DF 3



**Slim DF 5
Slim DF 8**



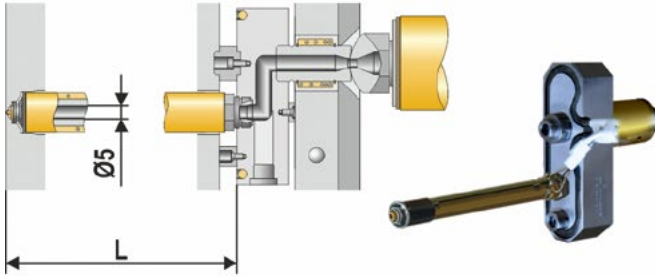
DFQ-Verteilerdüsen



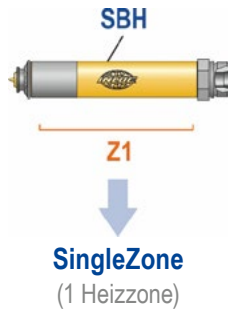
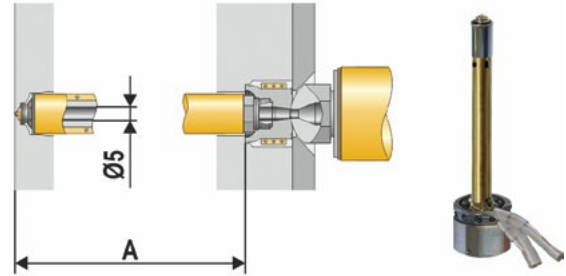
SingleZone
(1 Heizzone)

L	BH	Z1	Watt
60			155
80			190
100			190
120			165

DFQ-Verteilerdüsen

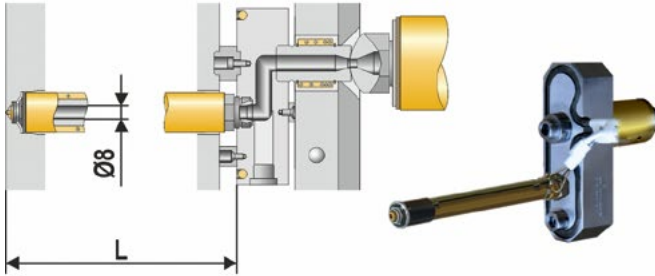


DFX-Einzeldüsen

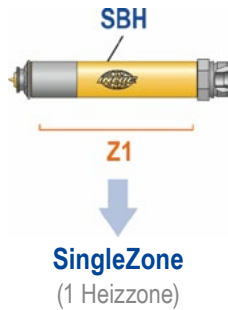
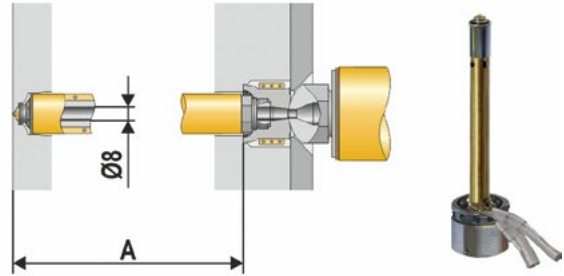


L	A	SBH	H
		Z1	ZX
		Watt	Watt
60	53	125	350
80	73	140	350
100	93	160	350
120	113	180	350
140	133	200	350
160	153	220	350
180	173	240	350
200	193	250	350
220	213	270	350

DFQ-Verteilerdüsen



DFX-Einzeldüsen



L	A	SBH	H
		Z1	ZX
		Watt	Watt
60	52	185	450
80	72	210	450
100	92	230	450
120	112	250	450
140	132	260	450
160	152	280	450
180	172	300	450
200	192	320	450
220	212	350	450
240	232	375	450

AMERIKA

INCOE® Corporation USA

2850 High Meadow Circle
Auburn Hills, MI 48326, USA
T: +1 (248) 616-0220
F: +1 (248) 616-0225
info@incoe.com

INCOE® International Brasil, Ltda.

Rua Eugenio Ulhano, 335
Jardim Virginia
Itatiba, SP 13257-480, Brasil
T: +55 (11) 4538-2445
F: +55 (11) 4524-5690
incoebrasil@incoe.com.br

INCOE® Mexico, S de RL de CV

Lateral Carr Mex-Qro km 201+100
Parq Ind Advance Conin Naves 34 & 36
CP 76240 El Marqués, Querétaro, Mexico
T: +52 (442) 248-1621
F: +52 (442) 248-1620
incoemexico@incoe.com

EUROPA

INCOE® International Europe

Carl-Zeiss-Straße 33
63322 Rödermark, Germany
T: +49 (0) 6074 8907 - 0
F: +49 (0) 6074 8907 - 310
info@incoe.de

ASIEN

INCOE® Hotrunners (Shanghai) Co., Ltd.

1069 Xuanzhen East Road, Building 1
Xuanqiao Town
Pudong New District
Shanghai 201314, China
T: +86 (21) 6863-9988
F: +86 (21) 5818-6303
info@incoe.cn

INCOE® Singapore Pte Ltd.

8, Boon Lay Way #04-07
Trade Hub 21, 609964 Singapore
T: + 65 (6) 515-5300
F: + 65 (6) 861-1163
support@incoesing.com

Room B, 5/F, Hao Yun Building
West Dezheng Road
Changan Town, Dongguan
Guangdong, China
T: +86 (769) 8535-5881
F: +86 (769) 8542-2998
info.dg@incoe.cn

INCOE® (H.K.) Ltd.

2120 Leighton Centre
77 Leighton Road, Causeway Bay
Hong Kong
T: + 852 2790-8840
F: + 852 2790-8411
info.hk@incoe.cn



HOT RUNNER SYSTEMS

INjection COntrol Engineering