



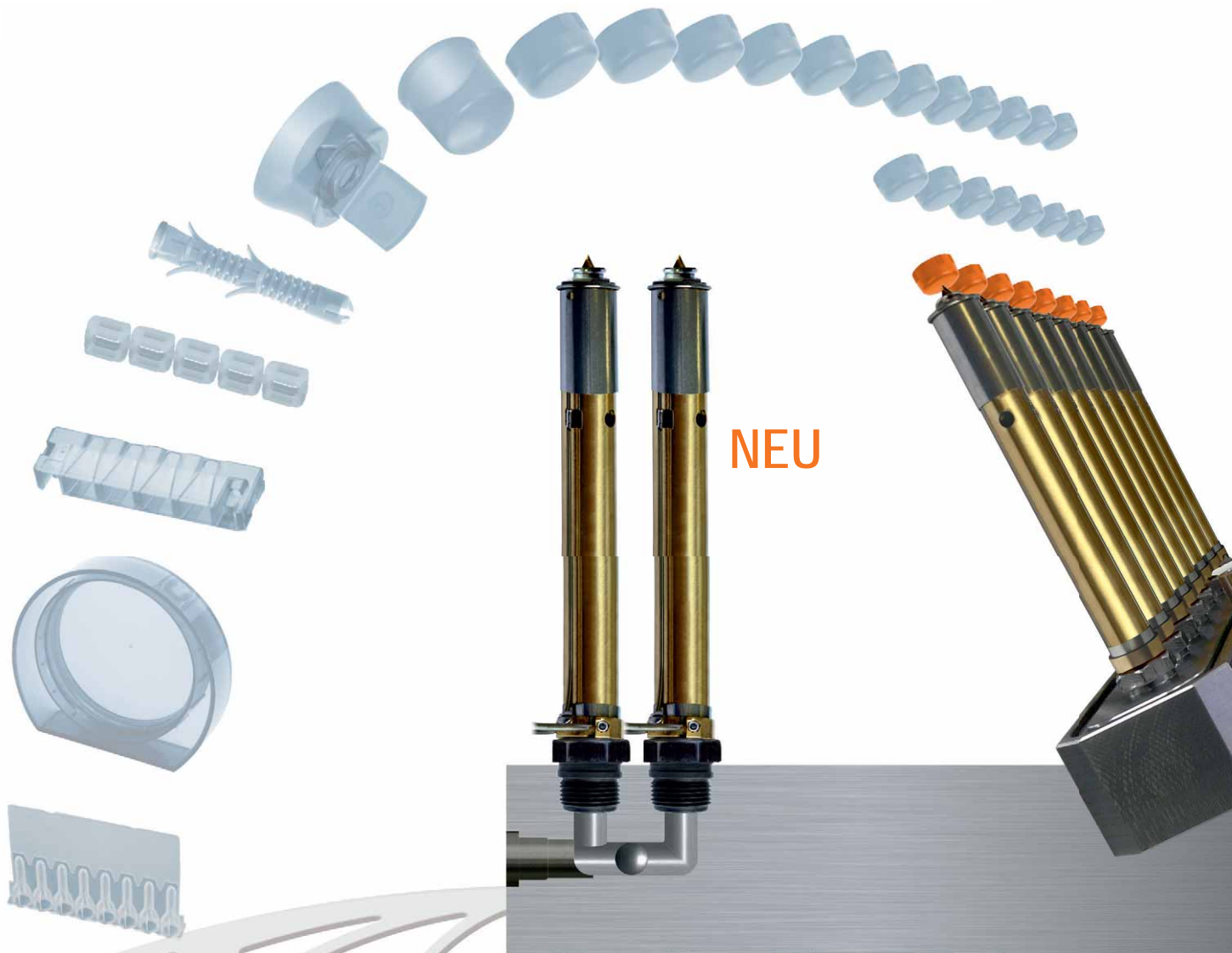
HOT RUNNER SYSTEMS

MULTI-CAVITY

Maximale Spritzgießeffizienz

bei minimalen Nestabständen:

Die neue schlanke Düse DF 5 mit SBH-Heizung



Eckdaten

- Schlanke Düsenheizung SBH10
- mit einer Heizzone
- für die Düsenserie DF 5

Aufbau

- Heizung auf Metallhülse, teilverkleidet
- Zwei Nuten für Thermofühler
- Arretierungslasche am Thermofühler und Positionierfenster am Heizungskörper
- Bohrungen als Abzugshilfe am Heizungskörper

Nutzen

Konstruktion, Fertigung und Montage

- Kleinere Ausfräsungen, geringerer Fertigungsaufwand
- Erhöhte Freiheit bei Werkzeugkonstruktion
- Einfache Heizungsmontage über Sprengring
- Standard-Düsenspitzen können wie bisher weiter verwendet werden.
- Thermofühler leicht wechselbar, genaue Positionierung durch Sichtfenster und Arretierungslasche
- Zentrierung sorgt für sicheres Einfädern der Düse in die Freima-
chung im Werkzeug

Betrieb

- Sehr gutes Temperaturprofil entlang des Düsenkörpers bei niedrigem Energieverbrauch
- Zweite Nut für Thermofühler ermöglicht Einbau von Ersatzther-
mofühler
- Erhöhte Stabilität des Werkzeuges

Multikavitäten-Werkzeuge

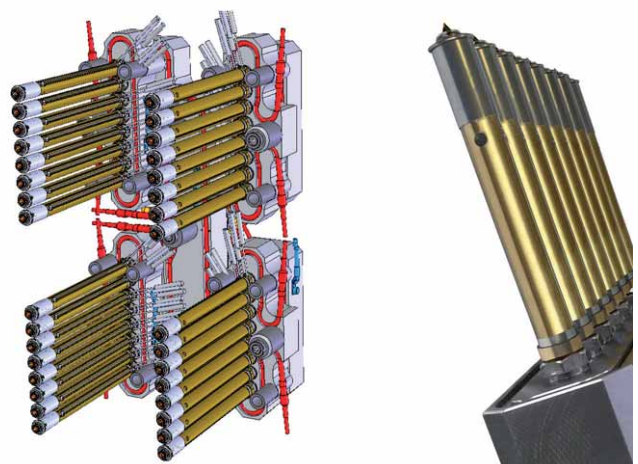
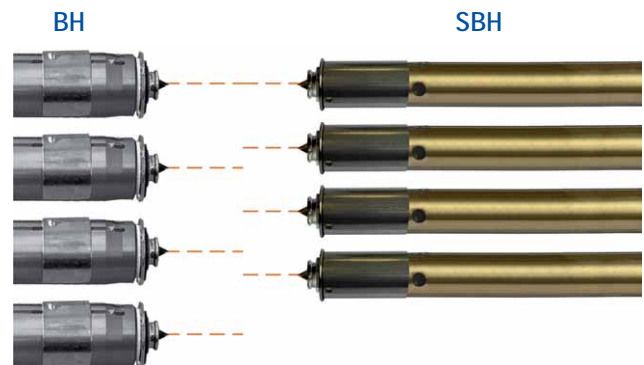
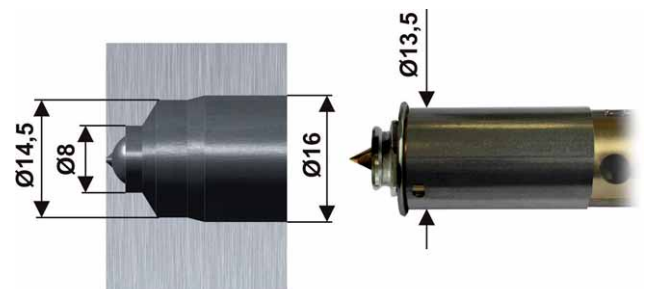
- Kleine Stichmaße und Nestabstände möglich
- Höhere Fachzahlen möglich
- Kleineres Stichmaß von 16 mm durch Spezialschaft

Mehrfach-Anbindung

- Anspritzpunkte auf engem Raum machbar
- Tiefes Eintauchen ins Werkzeug möglich

Anbindung durch Kerne usw.

- Geringer Platzbedarf ermöglicht Eintauchen in Werkzeugberei-
chen mit wenig Raum





Schematische Prinzipdarstellung aller im Gesamtprogramm vorhandenen Optionen.
Die für die betreffende Düsenreihe technisch sinnvollen und damit erhältlichen Heizungsoptionen entnehmen Sie bitte der Tabelle unten.

DFQ	L	DFX	A	ØDH	Z1	Watt	Z2	Watt	Z3	Watt	ZX	Watt
-	-	5033	33	17	BH 10023 TH	150	-	-	-	-	H 24020 TH	350
5060	60	5053	53	17	BH 10043 TH	200	-	-	-	-	H 24020 TH	350
5080	80	5073	73	17	BH 10063 TH	225	-	-	-	-	H 24020 TH	350
5100	100	5093	93	17	BH 10083 TH	225	-	-	-	-	H 24020 TH	350
5120	120	5113	113	17	BH 10103 TH	250	-	-	-	-	H 24020 TH	350
5140	140	5133	133	17	BH 10123 TH	300	-	-	-	-	H 24020 TH	350
5160	160	5153	153	17	BH 10143 TH	450	-	-	-	-	H 24020 TH	350
5180	180	5173	173	17	BH 10163 TH	450	-	-	-	-	H 24020 TH	350
5200	200	5193	193	17	BH 10183 TH	450	-	-	-	-	H 24020 TH	350
5060	60	5053	53	13,5	SBH 10043	125	-	-	-	-	H 24020 TH	350
5080	80	5073	73	13,5	SBH 10063	140	-	-	-	-	H 24020 TH	350
5100	100	5093	93	13,5	SBH 10083	160	-	-	-	-	H 24020 TH	350
5120	120	5113	113	13,5	SBH 10103	180	-	-	-	-	H 24020 TH	350
5140	140	5133	133	13,5	SBH 10123	200	-	-	-	-	H 24020 TH	350
5160	160	5153	153	13,5	SBH 10143	220	-	-	-	-	H 24020 TH	350
5180	180	5173	173	13,5	SBH 10163	240	-	-	-	-	H 24020 TH	350
5200	200	5193	193	13,5	SBH 10183	250	-	-	-	-	H 24020 TH	350
5220	220	5213	213	13,5	SBH 10203	270	-	-	-	-	H 24020 TH	350

INCOE® Corporation USA

1740 East Maple Road
Troy, Michigan 48083, USA
T: +1 (248) 616-0220
F: +1 (248) 616-0225
info@incoe.com

INCOE® International Europe

Carl-Zeiss-Straße 33
63322 Rödermark, Germany
T: +49 (0) 6074 8907 - 0
F: +49 (0) 6074 8907 - 310
info@incoe.de

INCOE® China

INCOE® Hotrunners (Shanghai) Co., Ltd.

399 Xuanzhong Road, Building 16
Pudong New Area
Shanghai 201314, China
T: +86 (21) 6863-9988
F: +86 (21) 5818-6303
info@incoe.cn

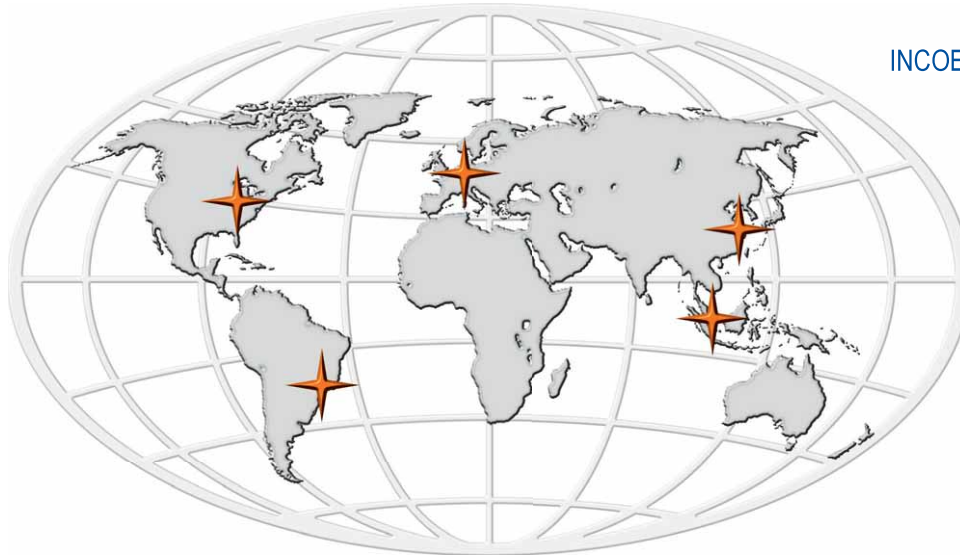
INCOE® Hotrunners (Shanghai) Co., Ltd.

Dongguan Branch Office

Room B, 5/F, Hao Yun Building
2nd Huan Road
Changan Town, Dongguan
Guangdong, China
T: +86 (769) 8535-5881
F: +86 (769) 8542-2998
info.dg@incoe.cn

INCOE® (H.K.) Ltd.

1205 Leader Industrial Centre
57-59 Au Pui Wan Street
Fo Tan, Shatin, N.T.
Hong Kong
T: + 852 2790-8840
F: + 852 2790-8411
info.hk@incoe.cn



INCOE® International Brasil, Ltda.

Rua Eugenio Ulhano, 335
Jardim Virginia
Itatiba, SP 13257-480, Brasil
T: +55 (11) 4538-2445
F: +55 (11) 4524-5690
incoebrasil@incoe.com.br

INCOE® Singapore Pte Ltd.

8, Boon Lay Way #04-07
Trade Hub 21, 609964 Singapore
T: + 65 (6) 515-5300
F: + 65 (6) 861-1163
support@incoesing.com



INjection COntrol Engineering