

## TISKOVÁ ZPRÁVA

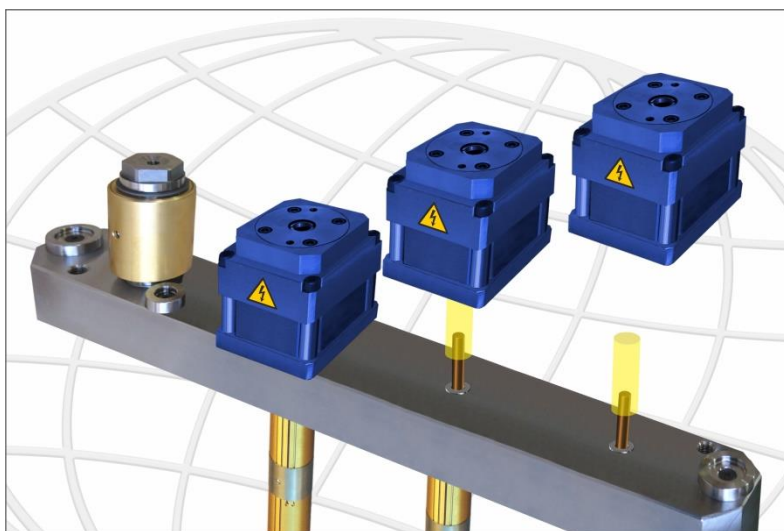
### Kompaktní a uživatelsky přívětivý elektrický válec pro přímý pohon

Na podzim představíme nový INCOE elektrický válec pro uzavíratelné systémy

Rödermark, duben 2020

Nový elektrický válec ovládá uzavírací jehlu přímo, neboť je umístěn na rozváděcí desce. Je zrovna tak kompaktní a snadno udržovatelný jako běžné hydraulické válce, takže je kombinací toho nejlepšího z obou oblastí. Je možné konstrukčně vyřešit takový válec? „Ano, je to možné,“ odpovídá Christian Striegel – generální ředitel a vedoucí vývoje ve společnosti INCOE International Europe, „to je přesně náš nový produkt! I když se v současné situaci pohybujeme poněkud pomalejším tempem, naším cílem je představit tento produkt na veletrhu Fakuma – který se doufejme uskuteční letos na podzim: Přímý elektrický pohon pro uzavíratelné systémy je stejně kompaktní jako hydraulický válec, avšak poskytuje veškeré výhody elektrického pohonu.“

Nejdůležitější součástí bude kompaktní elektrický pohon, pro který společnost INCOE vyvinula speciální izolační adaptérový prvek, díky němuž je možné provozovat válec na rozváděcí desce. Rovněž bude zachován osvědčený způsob seřizování polohy, montáže a také demontáže uzavírací jehly zezadu bez demontáže válce, stejně jako možnost demontáže pouzdra válce bez nadměrných bočních pohybů. Kromě vysoké úrovně uživatelské přívětivosti je koncepce návrhu primárně zaměřena na úsporu instalačního prostoru ve formě. Předpokládá se, že na veletrhu Fakuma 2020 bude takovýto elektrický přímý pohon pro uzavíratelné systémy představen vůbec poprvé.



Nový přímý pohon s elektrickým válcem (schematické znázornění) bude představen na veletrhu Fakuma na podzim

**Kontaktní osoba ve společnosti INCOE®**

Christian Striegel

Generální ředitel pro vývoj a výrobu

+49 6074 8907 440

christian.striegel@incoe.de

**INCOE:** INjection COnTrol Engineering - technologie řízeného vstřikování

Soukromá společnost je od roku 1958 průkopníkem v oblasti technologie horkých vtoků. V současné době vyvíjíme a vyrábíme systémy horkých vtoků po celém světě pro všechny oblasti vstřikování plastů. Naše evropská pobočka byla založena v roce 1975. Naše výrobní závody v USA, Brazílii, Německu, Singapuru a Číně poskytují podporu vašemu podnikání na místní úrovni. Naše servisní síť pokrývá více než 45 zemí. Je tvořena a řízena zaměstnanci, kteří se v technologii horkých vtoků a vstřikování plastů cítí jako doma. Trhy zaměřené na vstřikování plastů po celém světě těží z široké škály aplikací, v nichž se využívá naše výrobní řada horkých vtoků. Díky této rozmanitosti je snadné realizovat technická řešení, která splňují požadavky různých trhů: automobilový průmysl, doprava, elektronika, technické komponenty, obaly, lékařství, kosmetika a domácí spotřebiče.