



HOT RUNNER SYSTEMS

标准系统
標準システム
Standard Systems

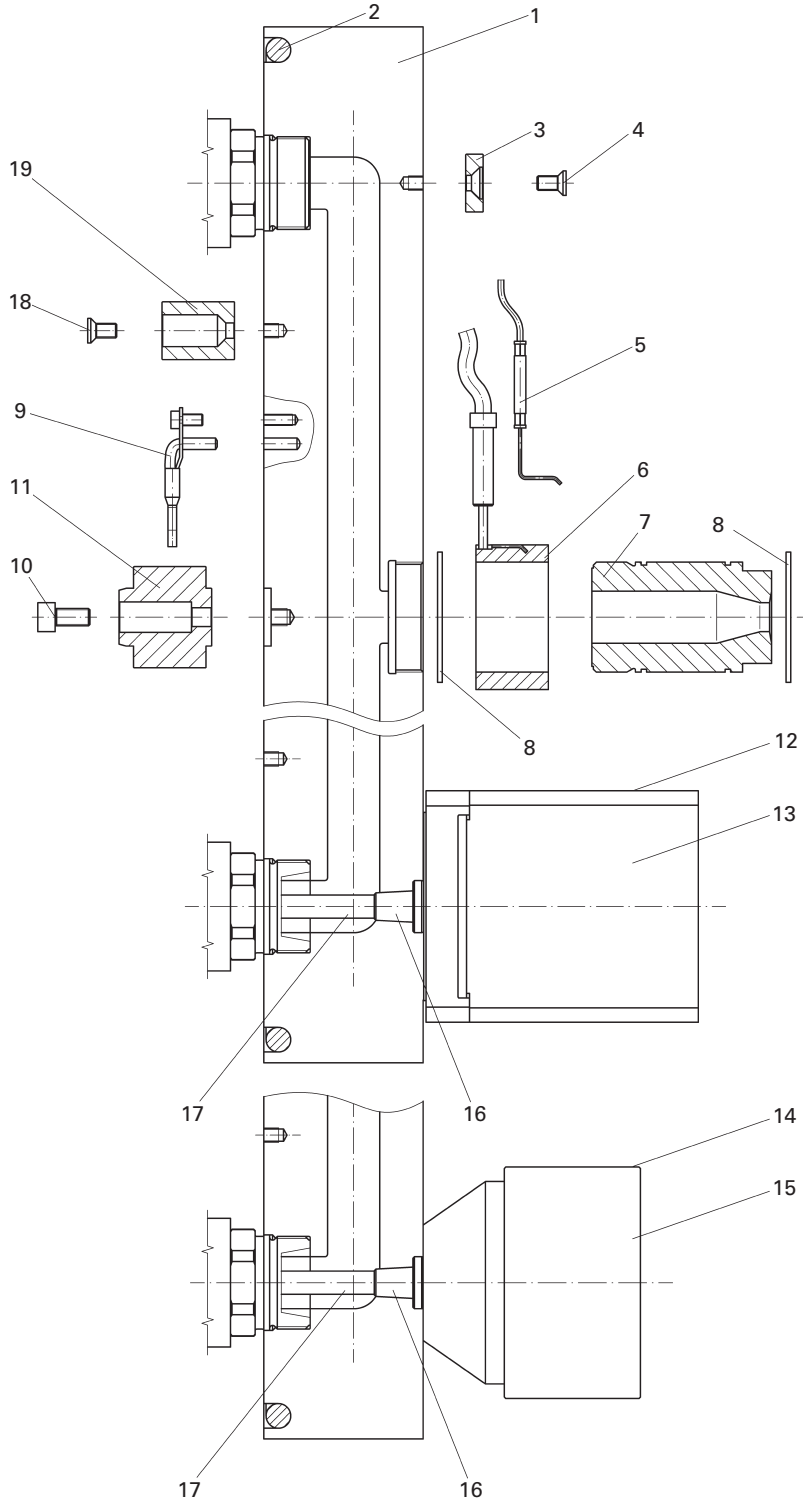
DFS GOLD

- DFS设计为标准系统以提供不同的喷嘴中心距。DFS系统只需几日内就能付运。
- 系统草图可以在互联网上www.incoe.com网站内下载。
- DFS系统完成所有装配后才进行付运，不需要再装配零件，调较和上紧螺栓等。
- DFQ系统以螺纹应用设计，以便在几分钟内进行安装和拆卸。
- DFSは様々なノズルピッチに対応する標準システムで、通常2-3日で出荷が可能です。
- システムの詳細データはwww.incoe.comにて確認いただけます。
- DFSシステムは完全に組込まれた状態で納品されます。固定用ボルト等、他の部品は組込みに必要ありません。
- DFSシステムはノズルとマニホールドが一体になっており金型への取付け、取り外しが容易です。
- The DFS design offers standardized 3systems featuring individual nozzle centers. DFS Systems may be delivered within a few days.
- System drawings are immediately available online at www.incoe.com.
- DFS Systems are delivered completely assembled; separate parts, adjustments and hold down screws are not necessary.
- DFS Systems are designed with threads for quick assembly and disassembly requiring only a few minutes.

DFS

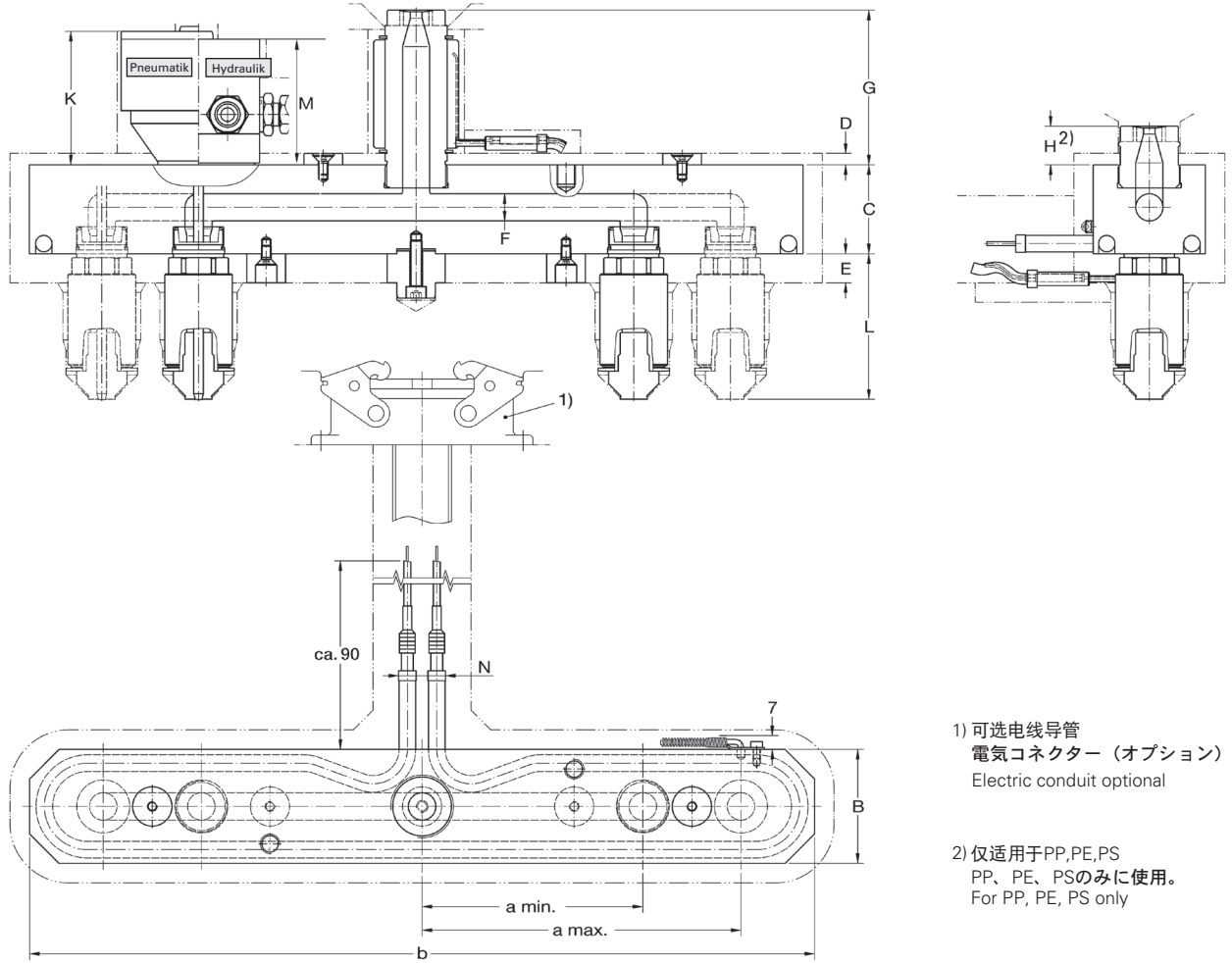
- 快速安装和拆卸
- 节能
- 均一及精确的温度
- 隔热良好
- 无死点
- 无需密封圈即可防漏
- 快速颜色转换
- 经打磨的流道
- 高质钢材
- 使用特殊材料具良好隔热效果
- 素早い取付け、取り外し。
- 省エネルギー。
- 均一な温度分布。
- 断熱性が高い。
- デッドスポット無し。
- 樹脂漏れなし。
- 素早い色変え。
- マニホールド内の樹脂路はホーニング加工されています。
- 最高品質のスチールを採用。
- 断熱性の高い特殊材料を採用。
- Quick assembly and disassembly
- Energy saving
- Homogeneous and precise temperatures
- Well insulated
- No dead spots
- Leak-proof without sealing rings
- Quick color change
- Honed flow channels
- High quality steel
- Special materials provide efficient insulation

4.0



Pos. 描述・詳細・Description

- | | |
|----|---|
| 1 | 流道板部份
マニホールドブロック
Manifold Block |
| 2 | 管式加熱器
チューブラヒーター
Tubular Heater |
| 3 | 上墊块
上部サポート
Upper Support |
| 4 | 螺栓
スクリュー
Screw |
| 5 | 加长喷嘴热电偶
延長ノズル用熱電対
Thermocouple Extension Nozzle |
| 6 | 加长喷嘴加熱圈
延長ノズル用ヒーター
Heater Extension Nozzle |
| 7 | 加长喷嘴
延長ノズル
Extension Nozzle |
| 8 | 止动环
スナッピング
Snap Ring |
| 9 | 热电偶部份
マニホールド用熱電対
Thermocouple Block |
| 10 | 螺栓
スクリュー
Screw |
| 11 | 中心墊块
センターサポート
Center Support |
| 12 | 油压单元
油压ユニット
Hydraulic Unit |
| 13 | 油压密封套件
油压シールキット
Hydraulic Seal Kit |
| 14 | 气压单元
空压ユニット
Pneumatic Unit |
| 15 | 气压密封套件
空压シールキット
Pneumatic Seal Kit |
| 16 | 閥针密封装置
ピンシール
Pin Seal |
| 17 | 閥针
バルブピン
Valve Pin |
| 18 | 螺栓
スクリュー
Screw |
| 19 | 下墊块
下部サポート
Lower Support |

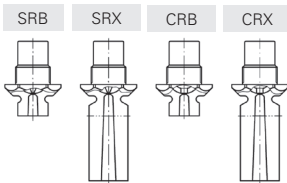


1) 可选电线导管
電気コネクター (オプション)
Electric conduit optional

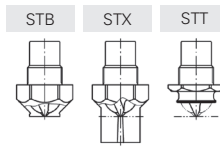
2) 仅适用于PP,PE,PS
PP、PE、PSのみに使用。
For PP, PE, PS only

浇口类型 · ゲートタイプ · Gate Types

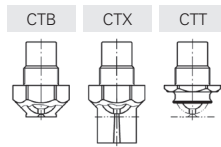
大水口 · スプルー · Sprue



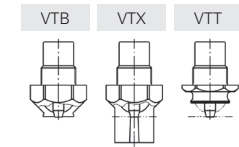
点浇口 ポイント Point



点浇口 ポイント Point



阀针浇口 · ハルブ · Valve



L max.:
应厂商要求 · 特注 · On request

系统尺寸 · システム寸法 · System Dimensions

订单编号 発注 No. Order No.	a		b	B	C	D	E		F	G	H2)	K	L	M	N	
	min	max					min	max								
DFS 5-050	50	75	200	36	34	12	8	15	8	40	15	50	65	19		
	-075	75													100	250
	-100	100													125	300
DFS 8-075	75	100	275	46	42	12	10	20	10	40	15	50	65	21		
	-100	100													125	325
	-125	125													150	375
DFS 12-075	75	100	275	58	46	12	15	25	14	50	20	69	65	24		
	-100	100													125	325
	-125	125													150	375

见2.2页 · ページ2.2参照
See page 2.2